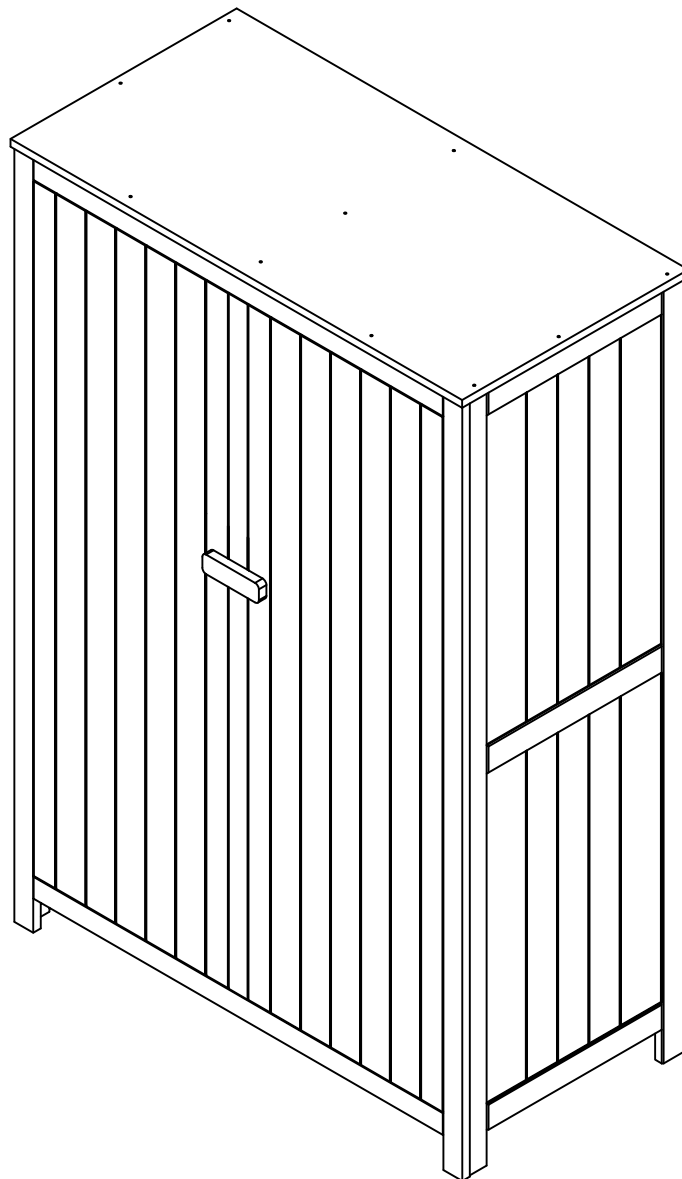


# ***BEACH***

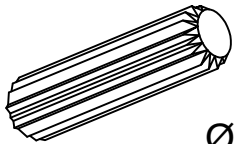
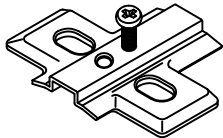
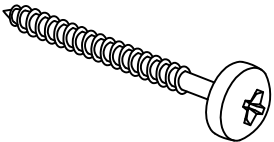
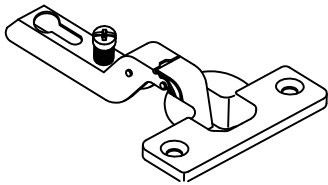
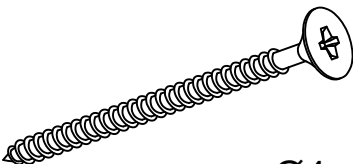
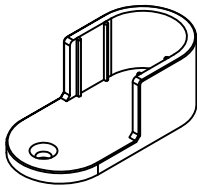
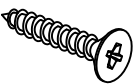
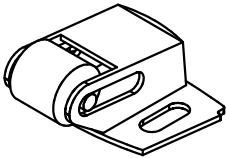
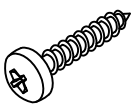
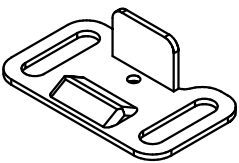
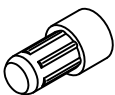

*ARMOIRE 2 PORTES*

*Code - 21148224*

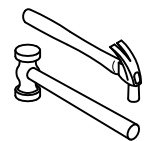
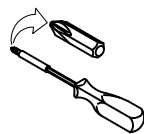


**Alinéa**

## LE SACHET:

|   |  |    |   |  |    |
|---|--|----|---|--|----|
| A | <br>Ø8 x 30     | 33 | G |             | 6  |
| B | <br>Ø4 x 35     | 32 | H |             | 6  |
| C | <br>Ø4 x 50     | 14 | I |             | 2  |
| D | <br>Ø3,5 x 16   | 28 | J |            | 4  |
| E | <br>Ø3,0 x 16 | 16 | K |           | 4  |
| F |               | 30 | L | <br>8 x 8 | 60 |

### LES OUTILS:



### L'AIDE D'UNE 2ÈME PERSONNE:



## POUR GAGNER DU TEMPS

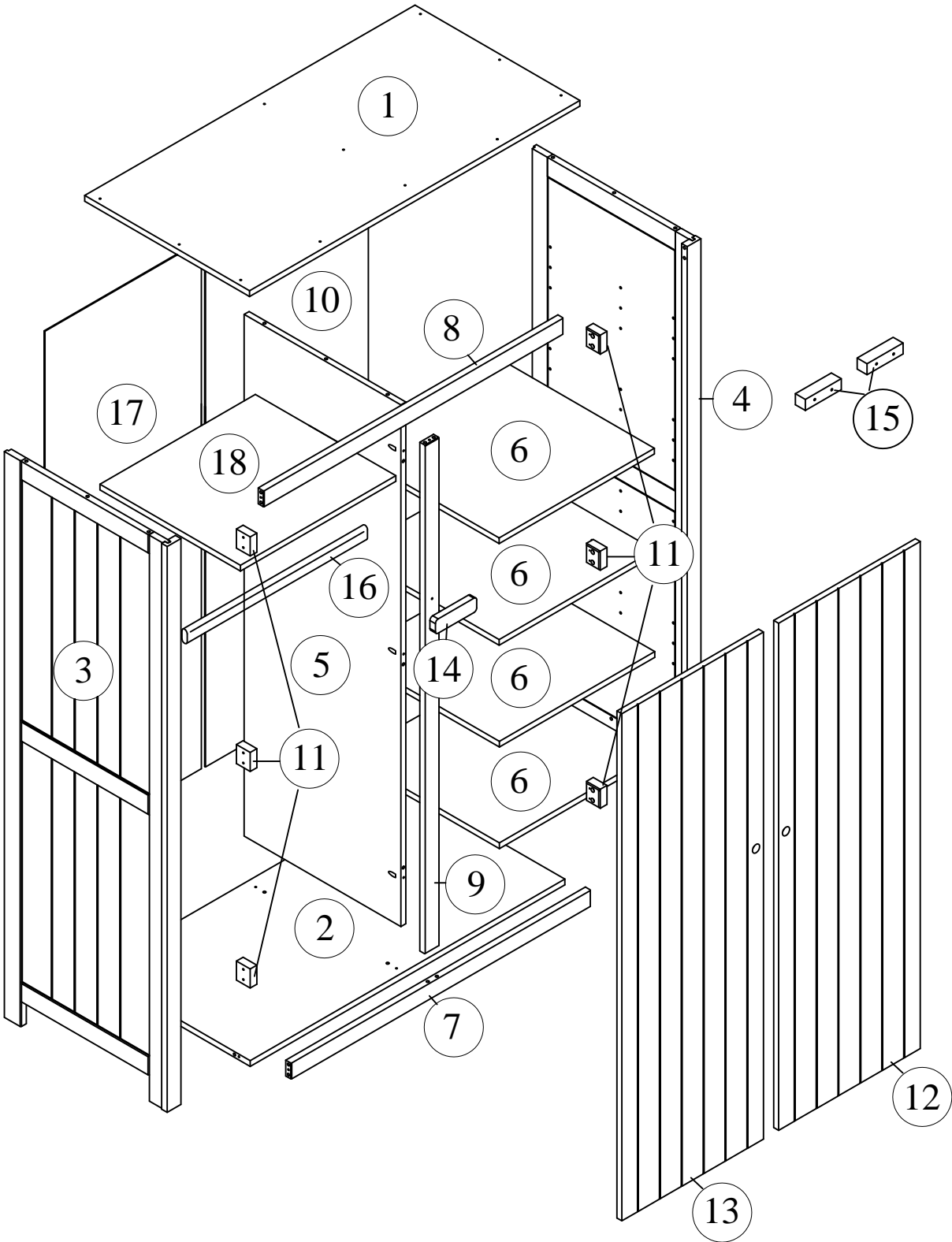
REGROUPER ET CONTRÔLER LE CONTENU DU SACHET.

REGROUPER LES OULTIS NÉCESSAIRES.

REPÉRER LES PIÈCES CONSTITUANT VOTRE MEUBLE.

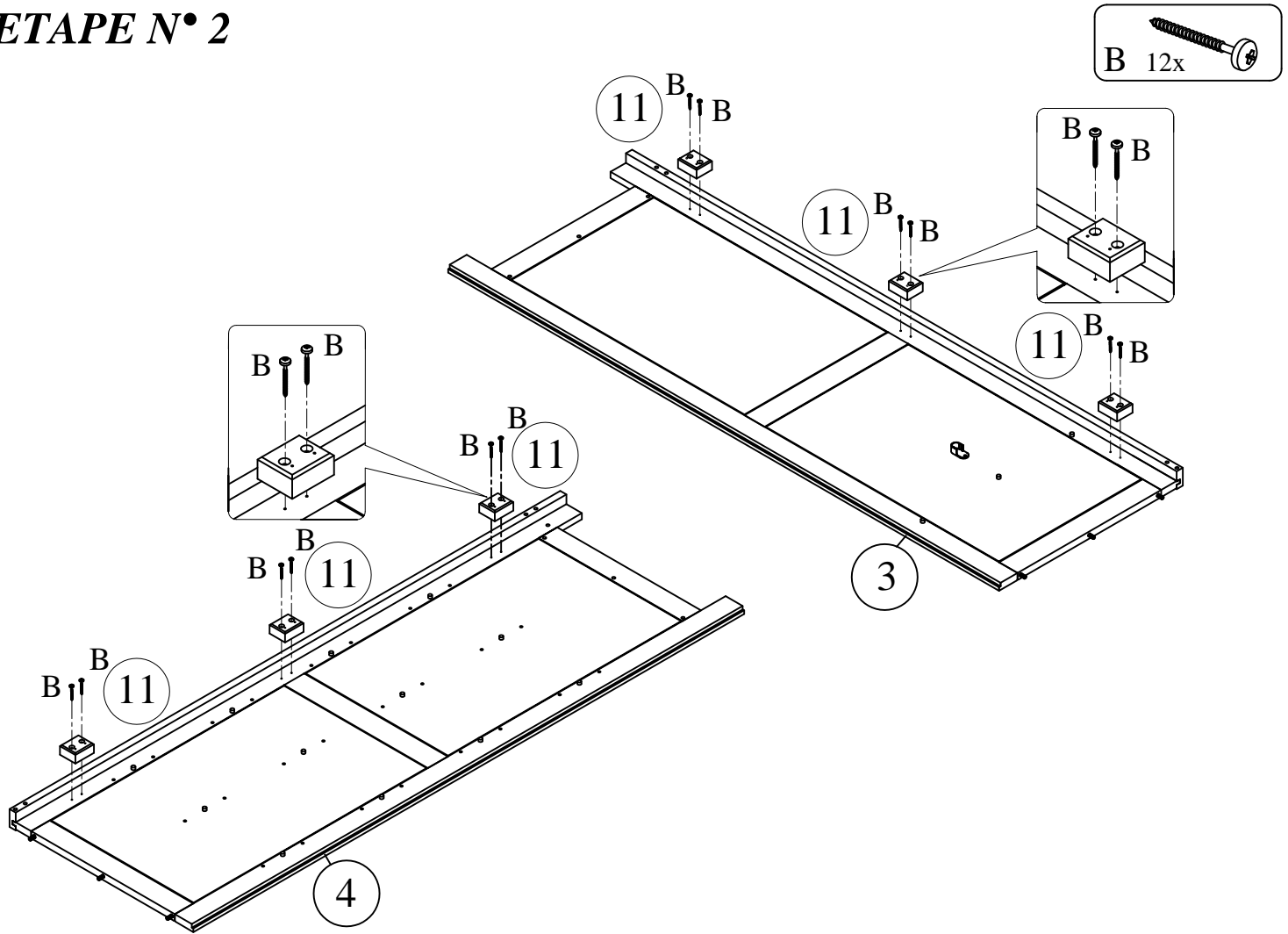
AMÉNAGER UNE ZONE DE MONTAGE.

# LES ÉLÉMENTS À ASSEMBLER

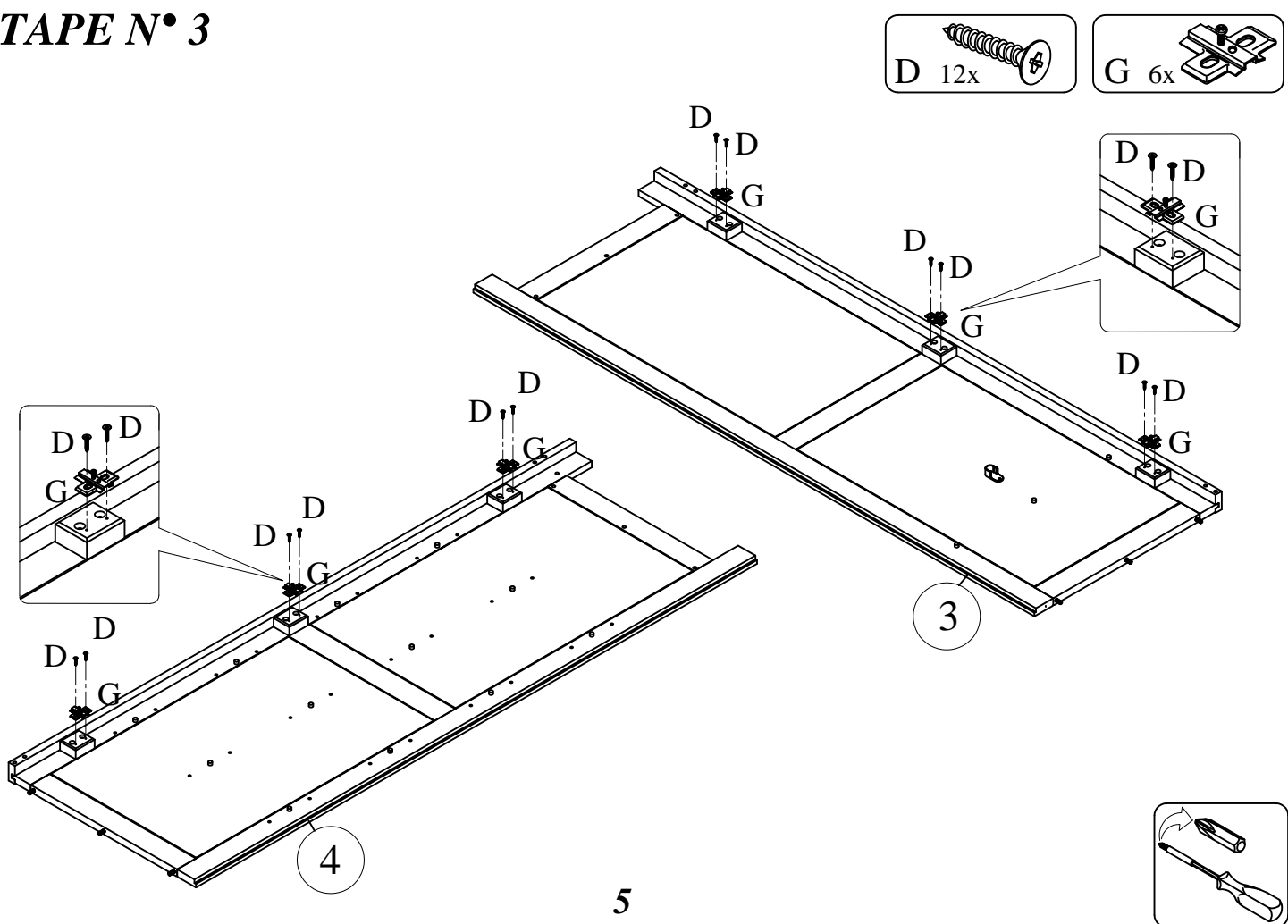




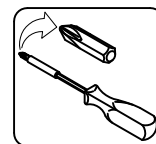
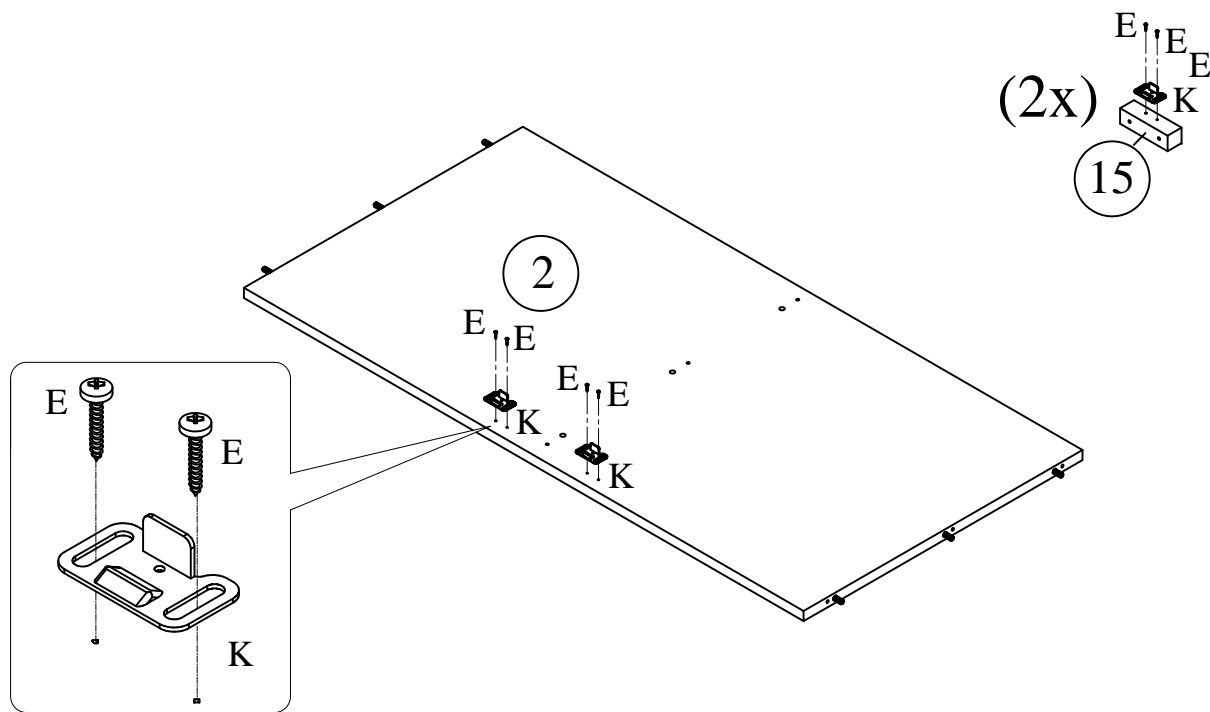
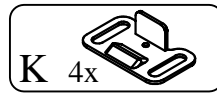
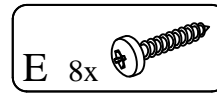
# ETAPE N° 2



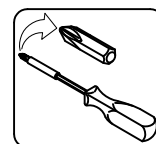
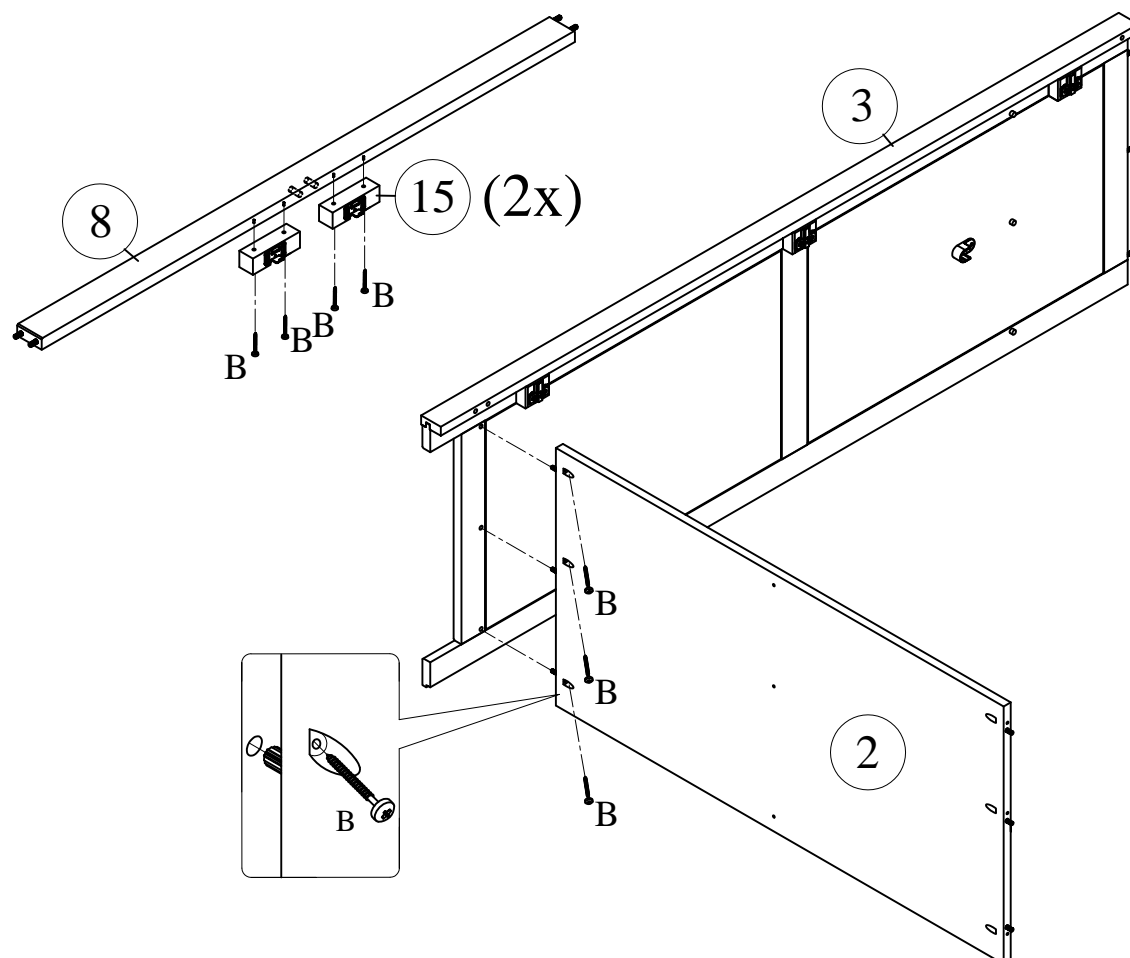
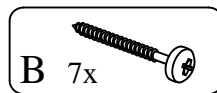
# ETAPE N° 3



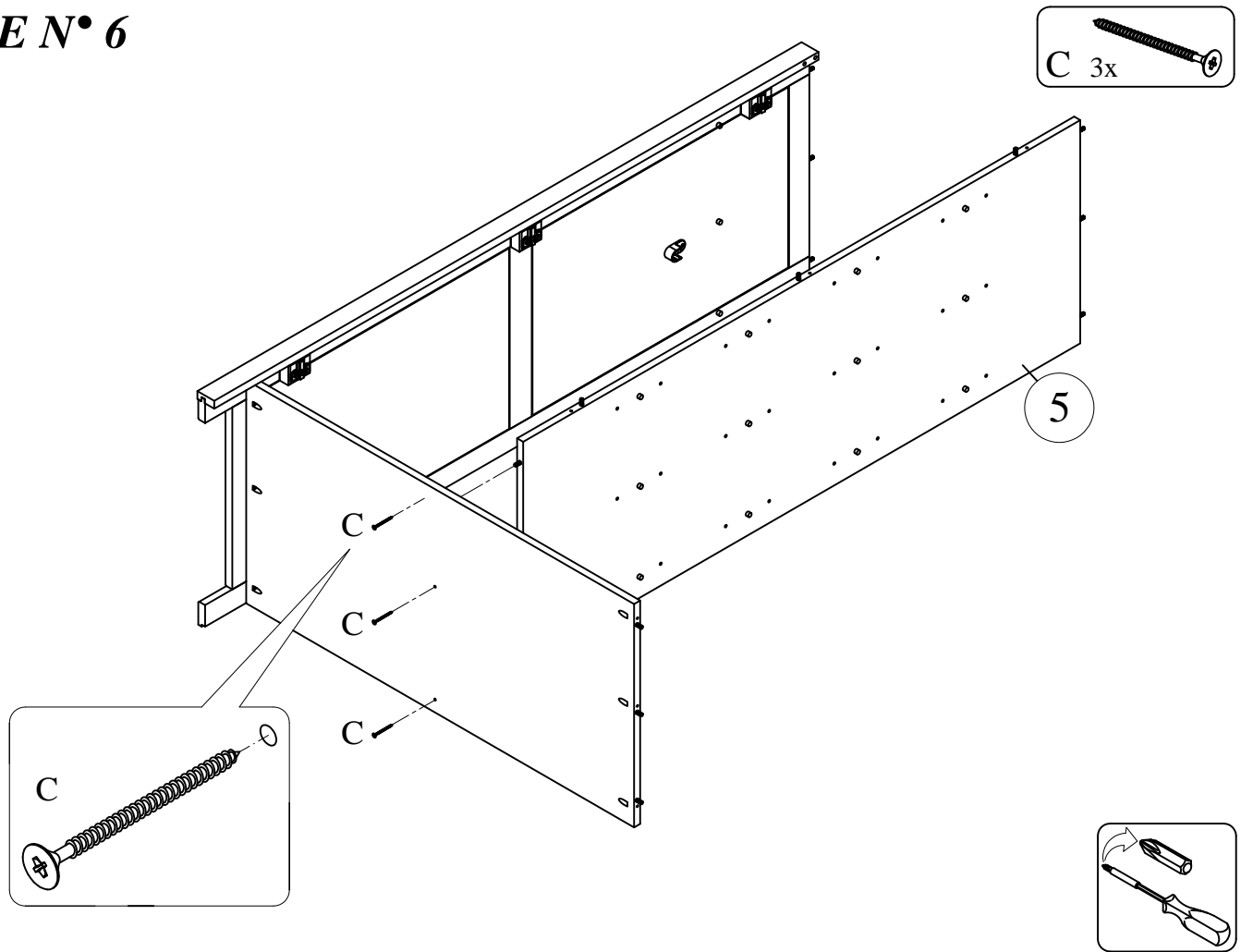
# ETAPE N° 4



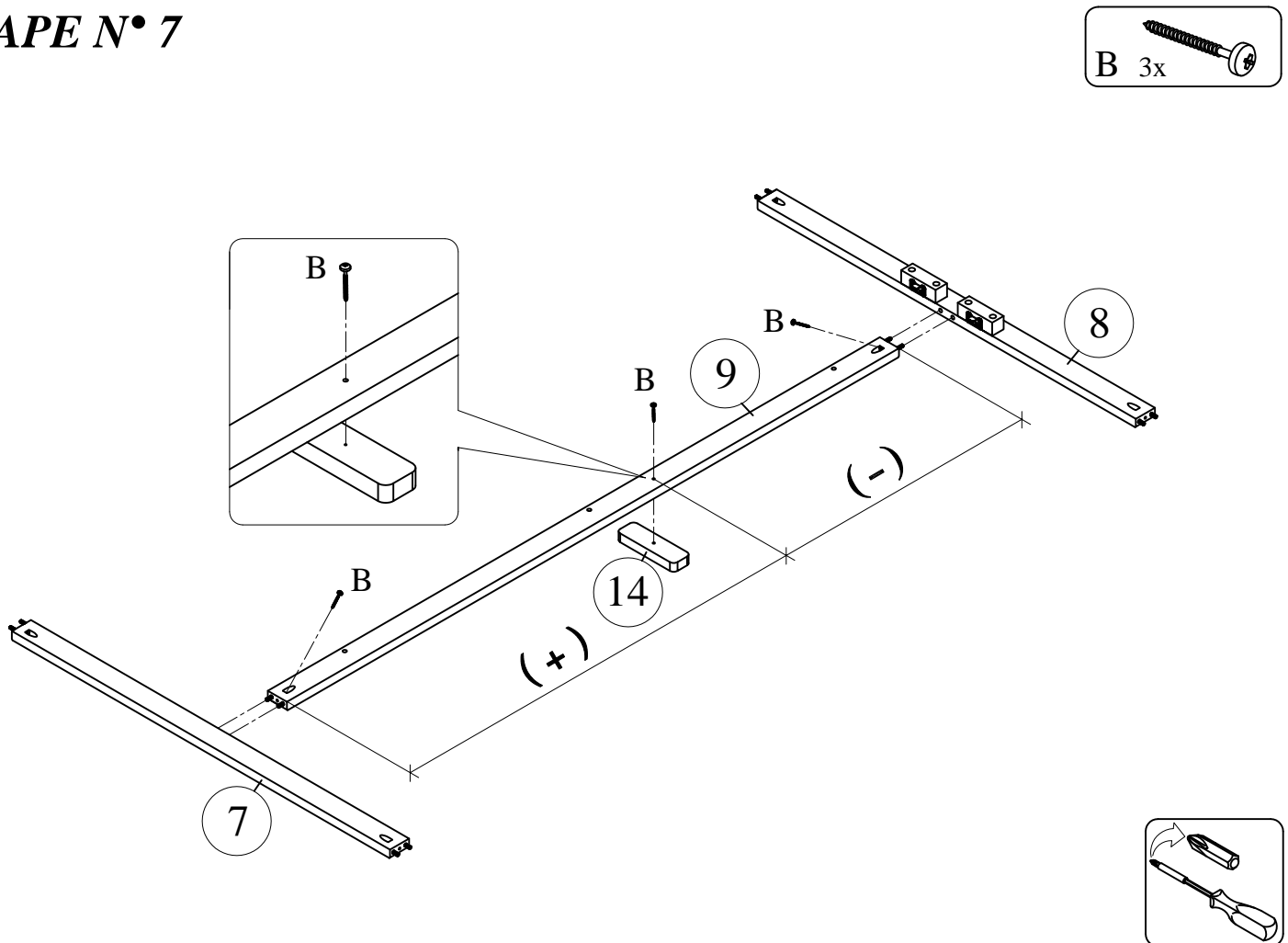
# ETAPE N° 5



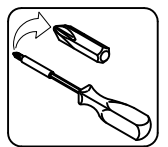
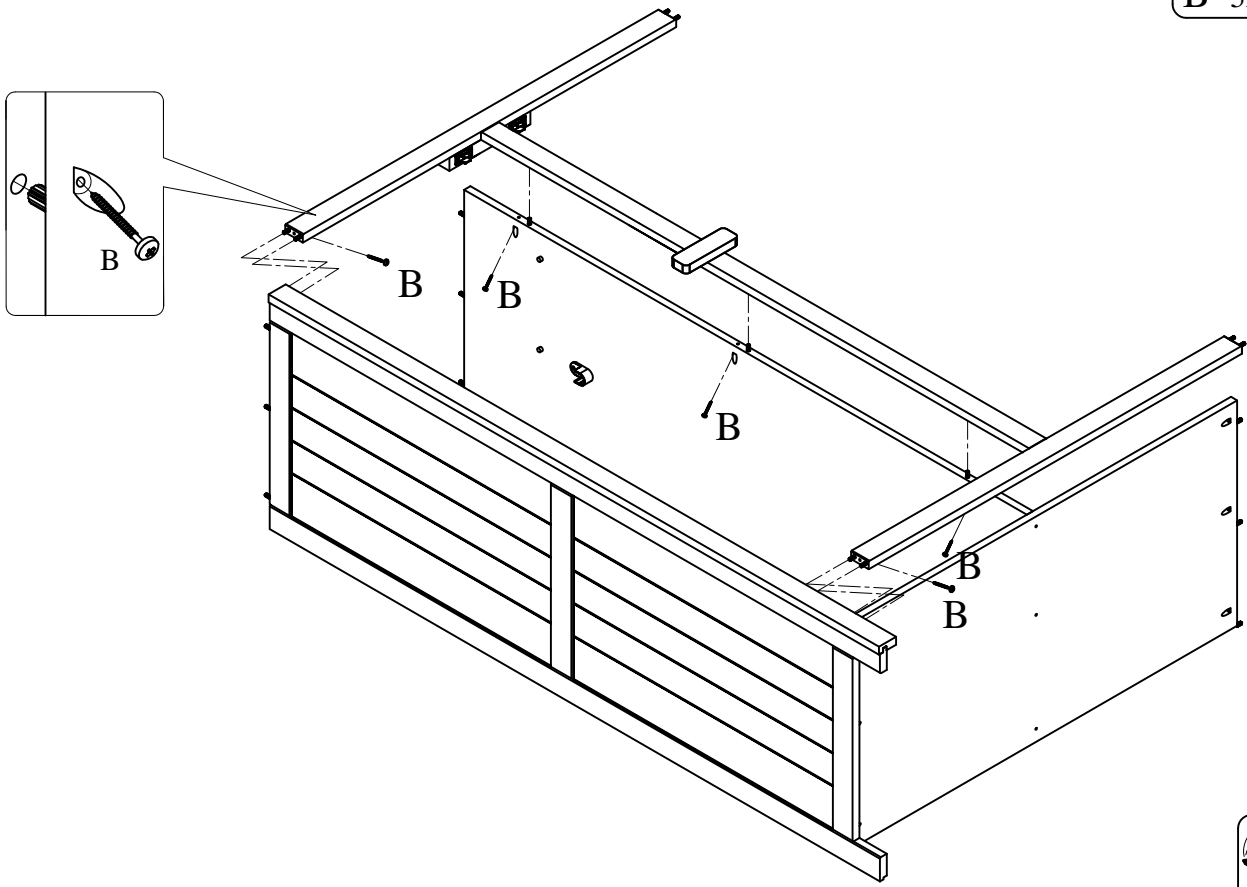
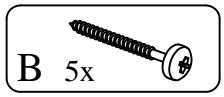
# ETAPE N° 6



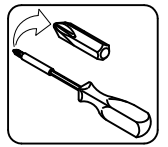
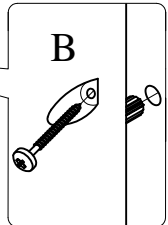
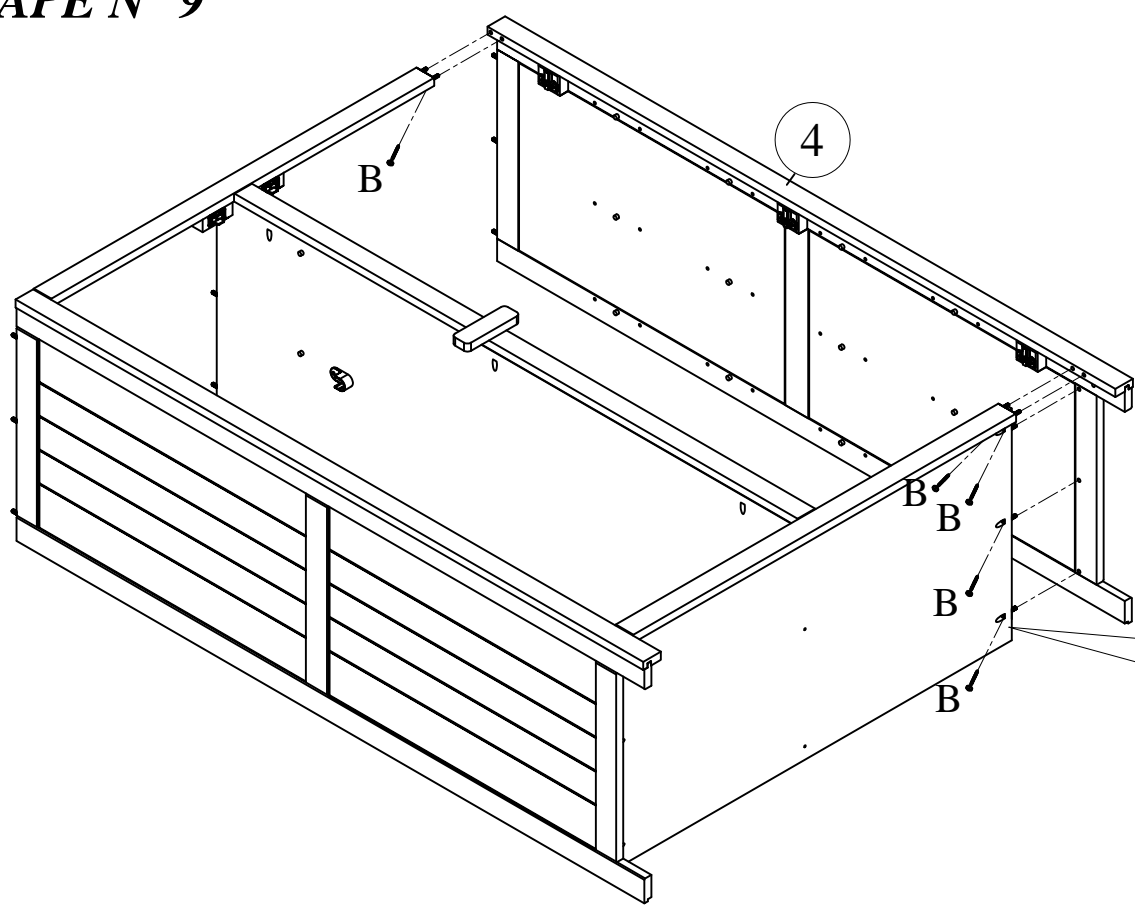
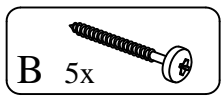
# ETAPE N° 7



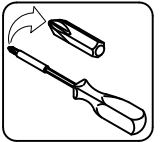
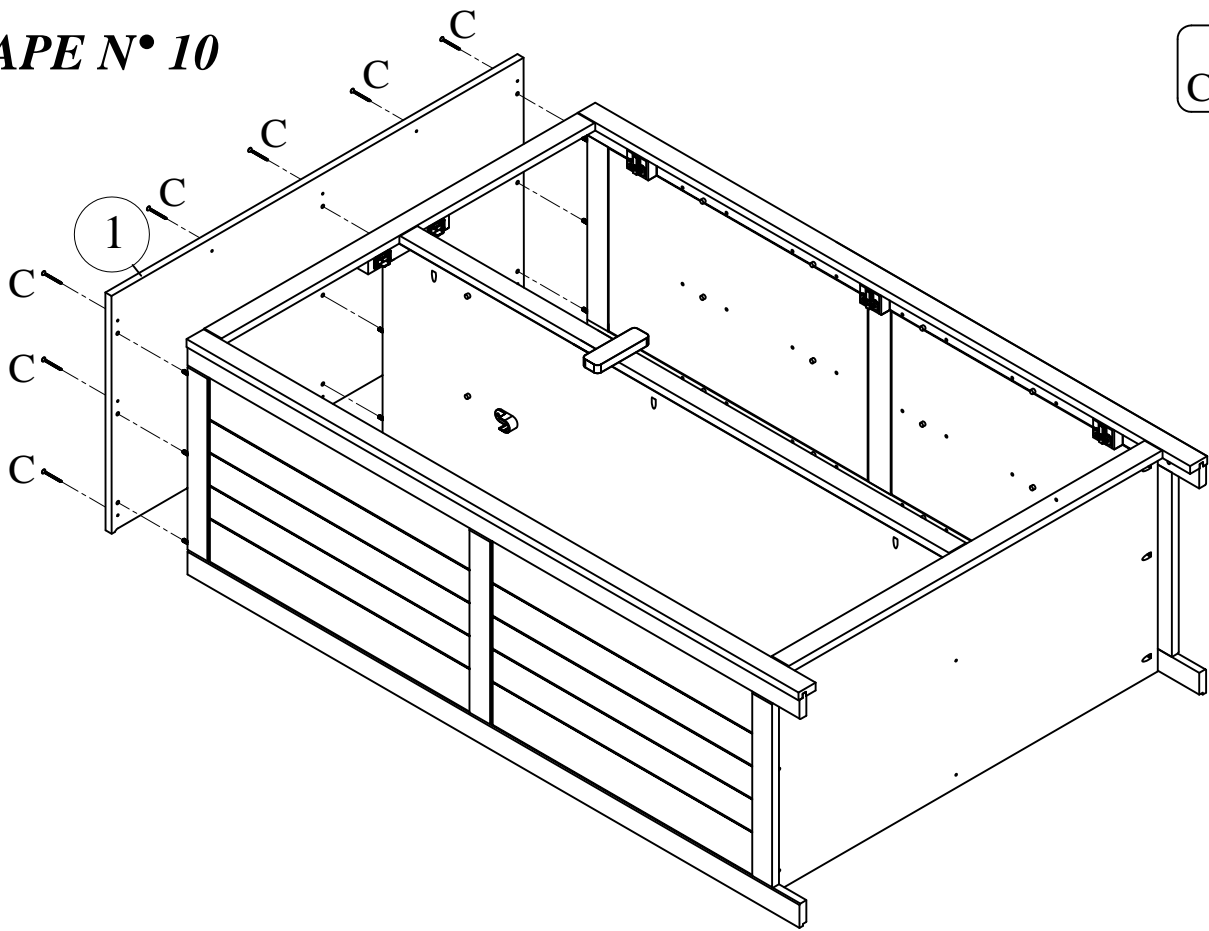
# ETAPE N° 8



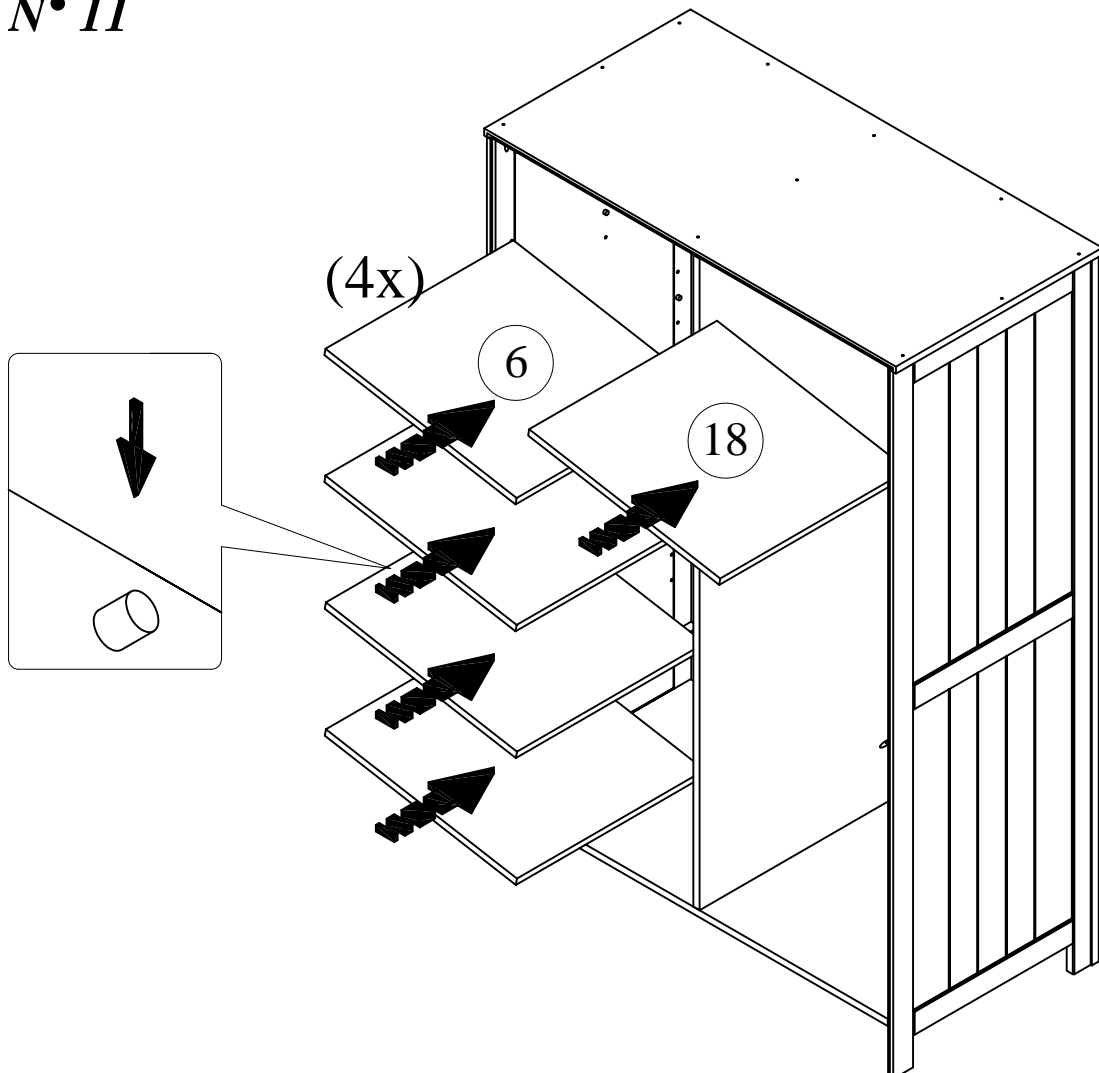
# ETAPE N° 9



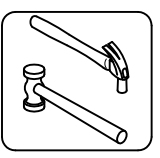
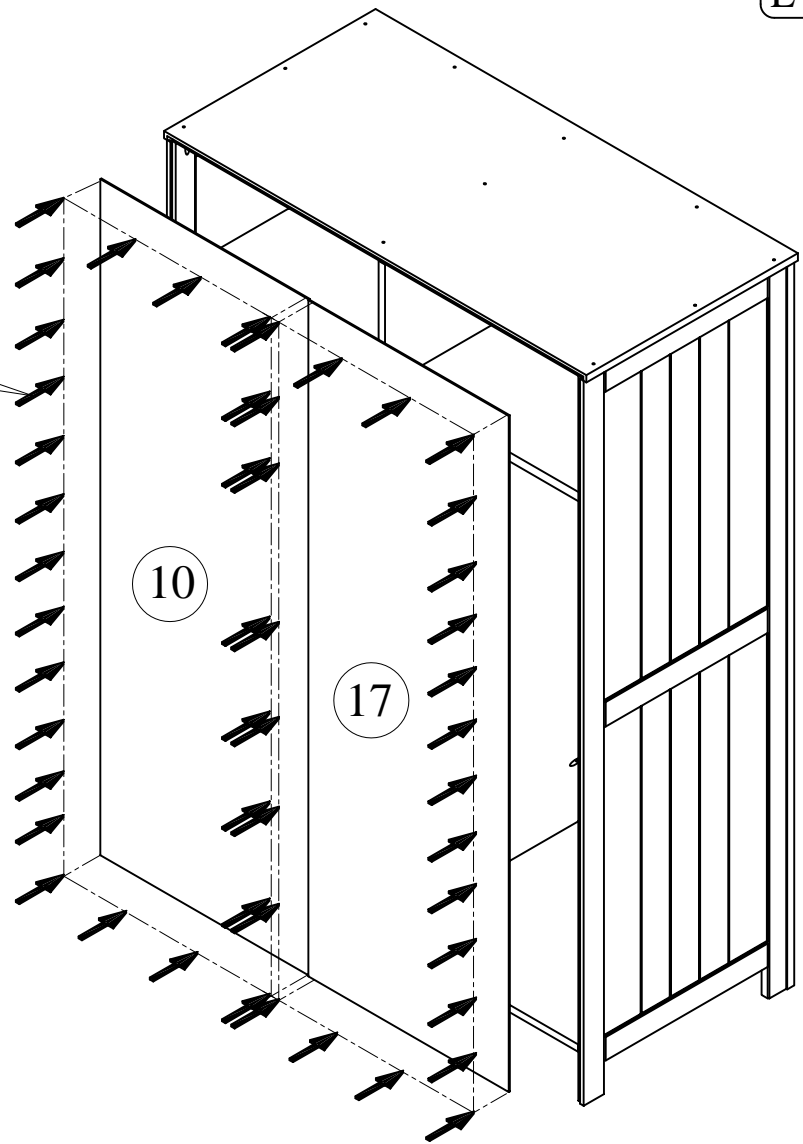
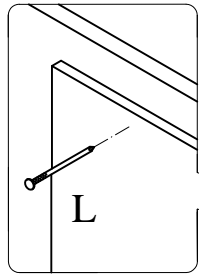
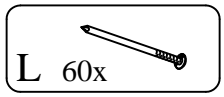
# ETAPE N° 10



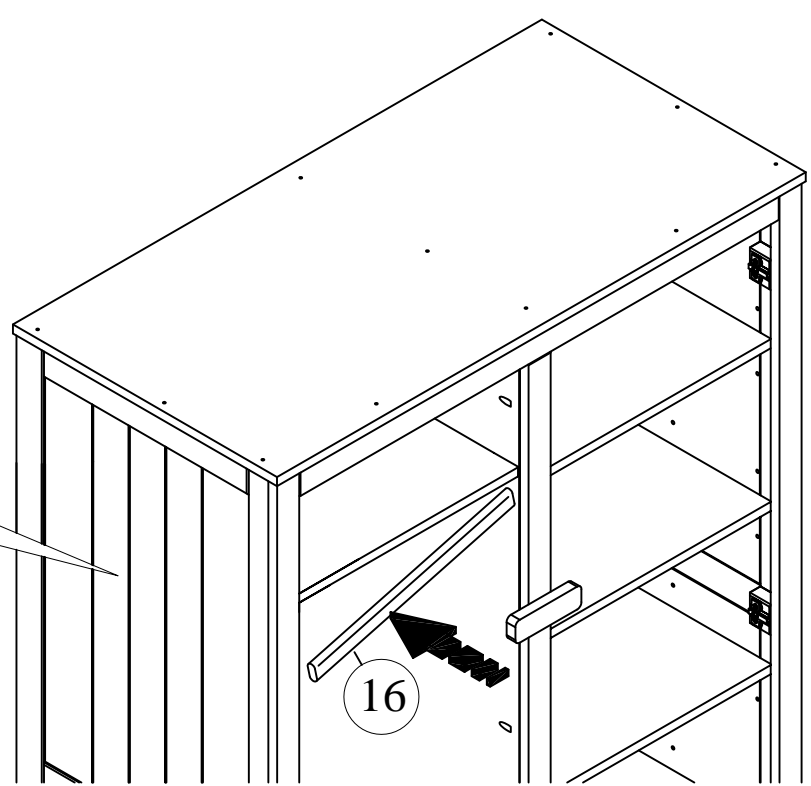
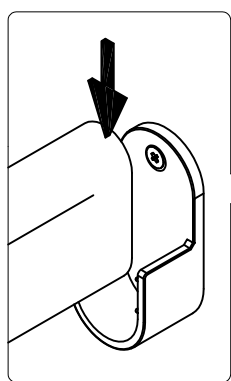
# ETAPE N° 11



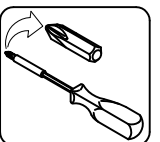
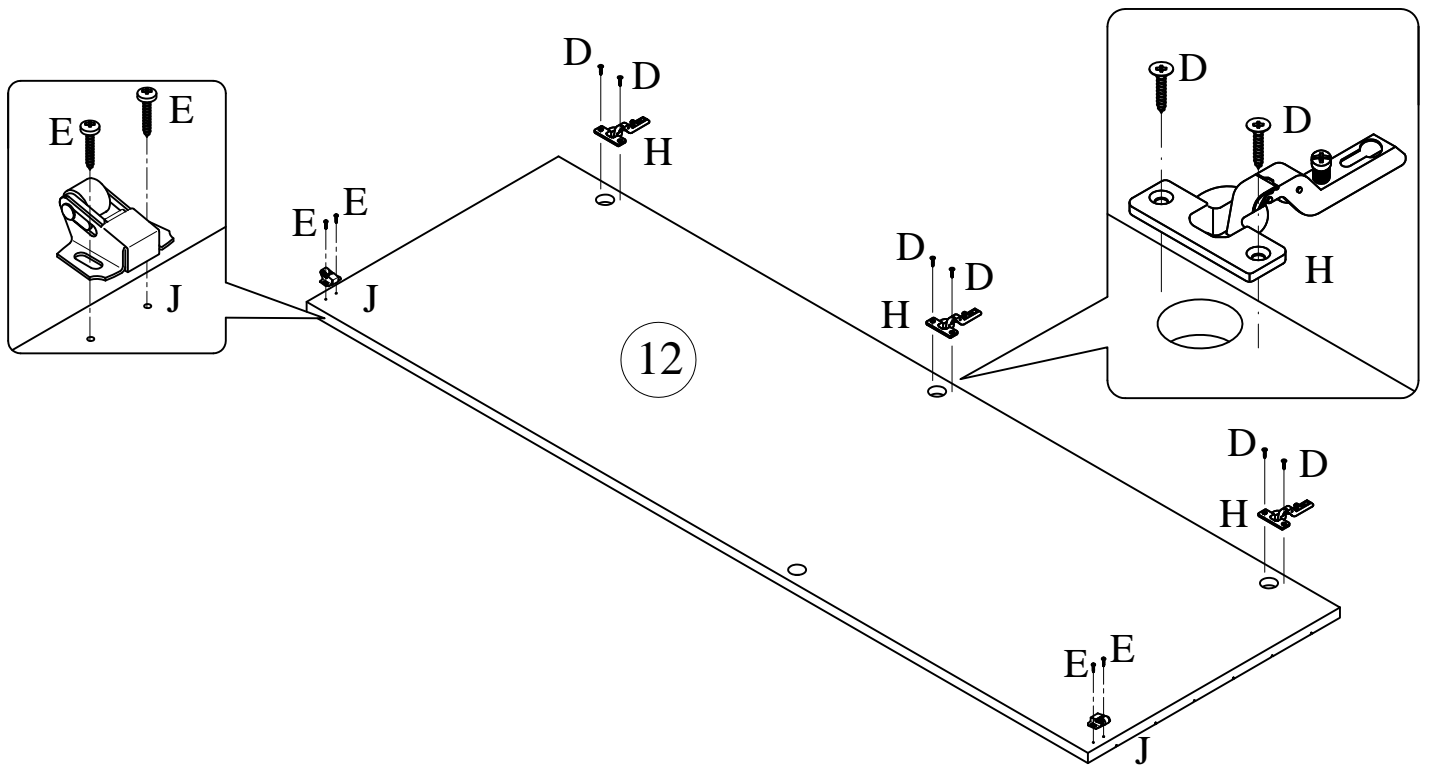
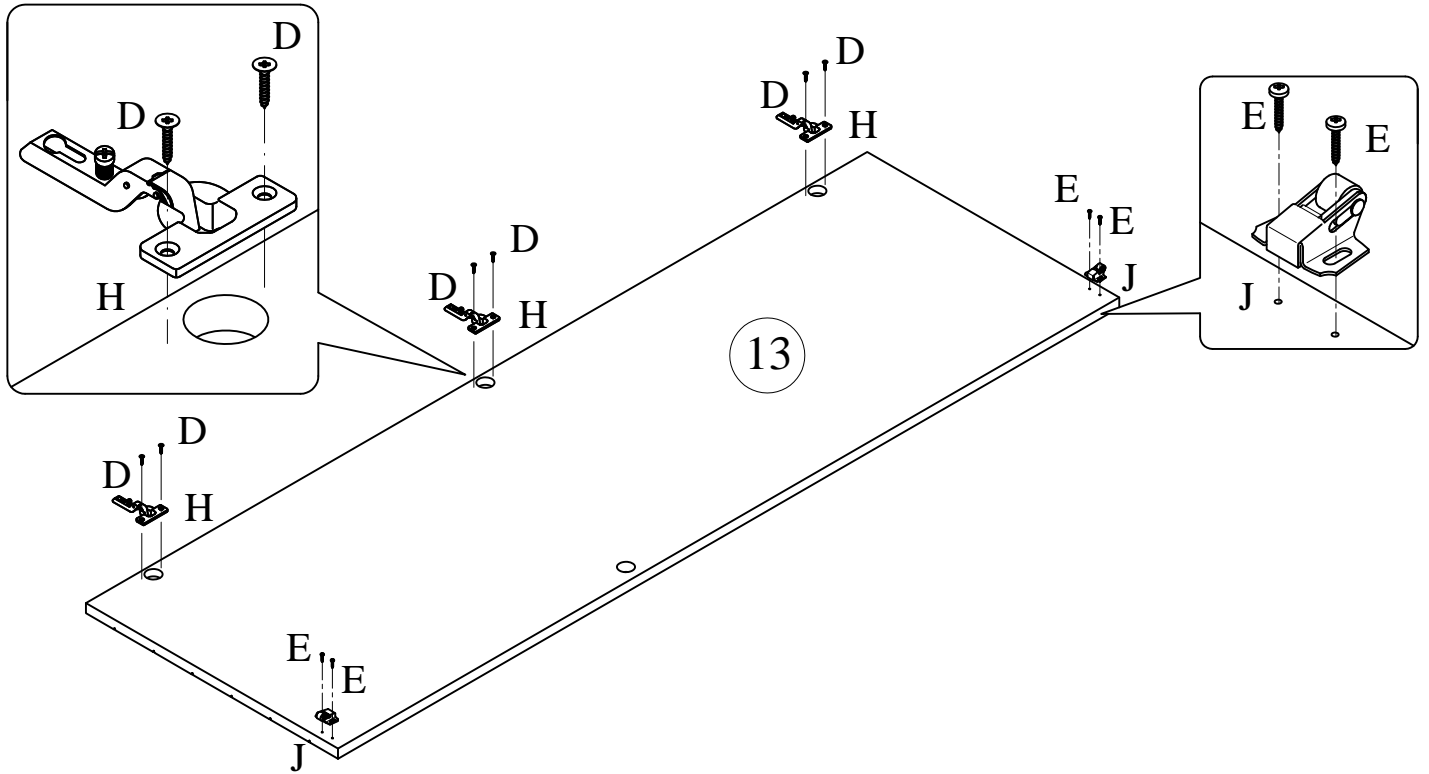
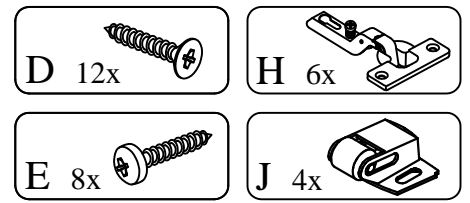
# ETAPE N° 12



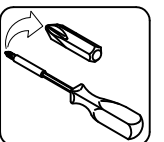
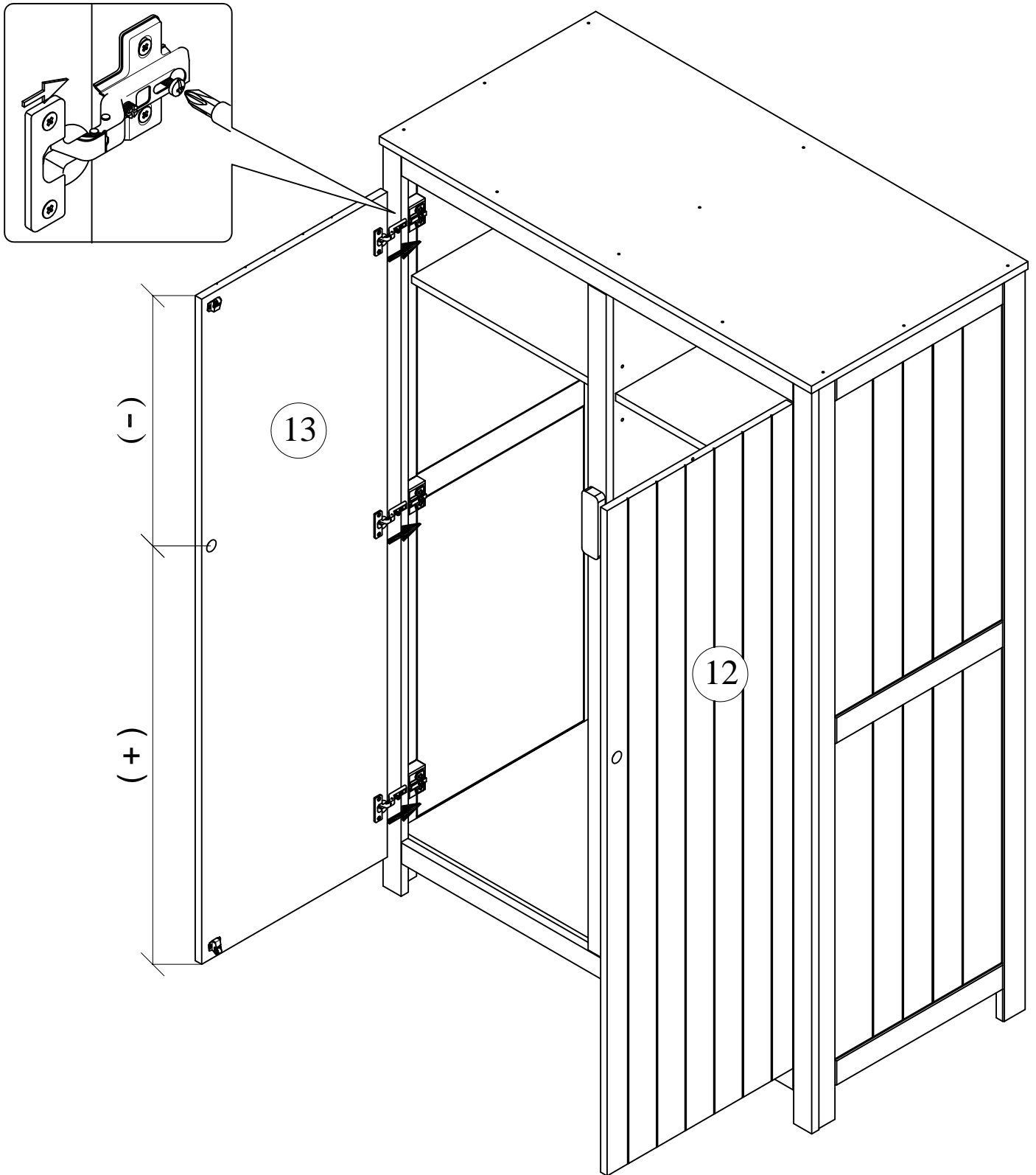
# ETAPE N° 13



# ETAPE N° 14



# ETAPE N° 15



# ETAPE N° 16



**ATTENTION**  
*Étapes pour aligner le portes.*

