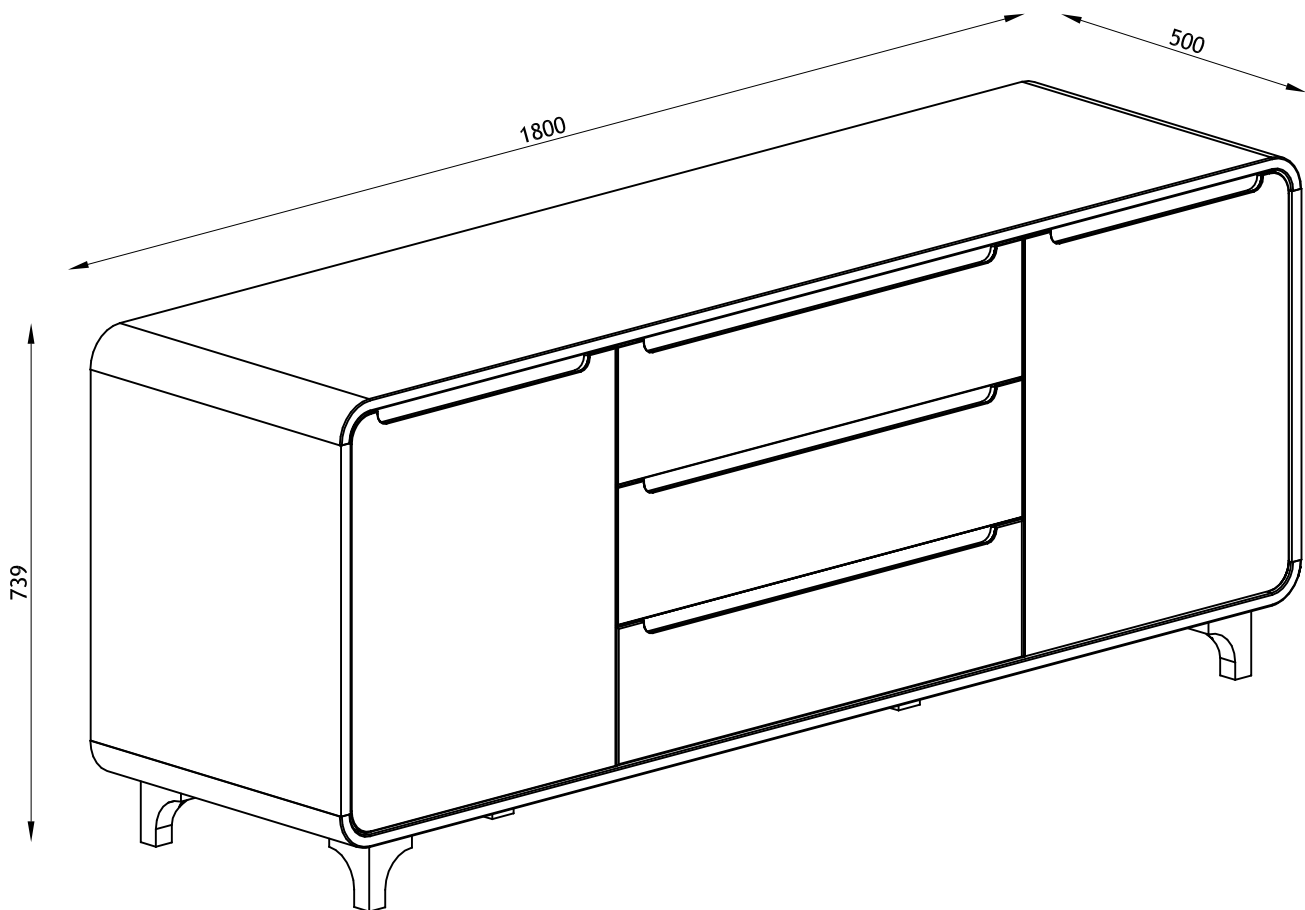


ESMA

Buffet bas
21392238

91212-1
16.04.2009



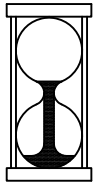
Wichtig! Important! Important!

Sorgfältig lesen und für spätere Verwendung aufbewahren.

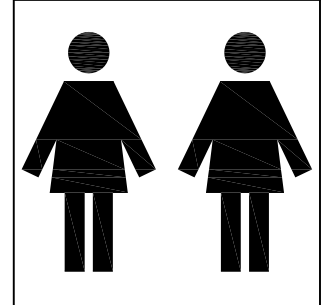
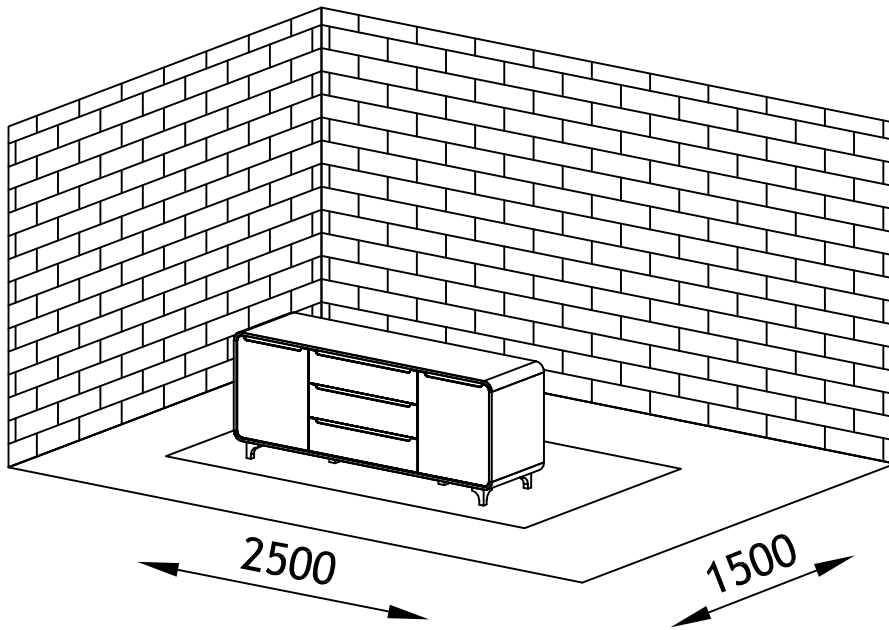
Read carefully and retain for future reference.

Lire la notice attentivement et conserver la pour consultation ultérieure.

Alinéa

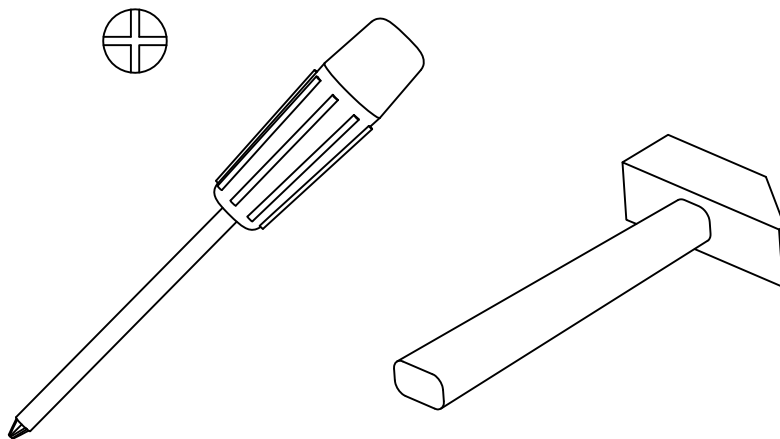


45
min.



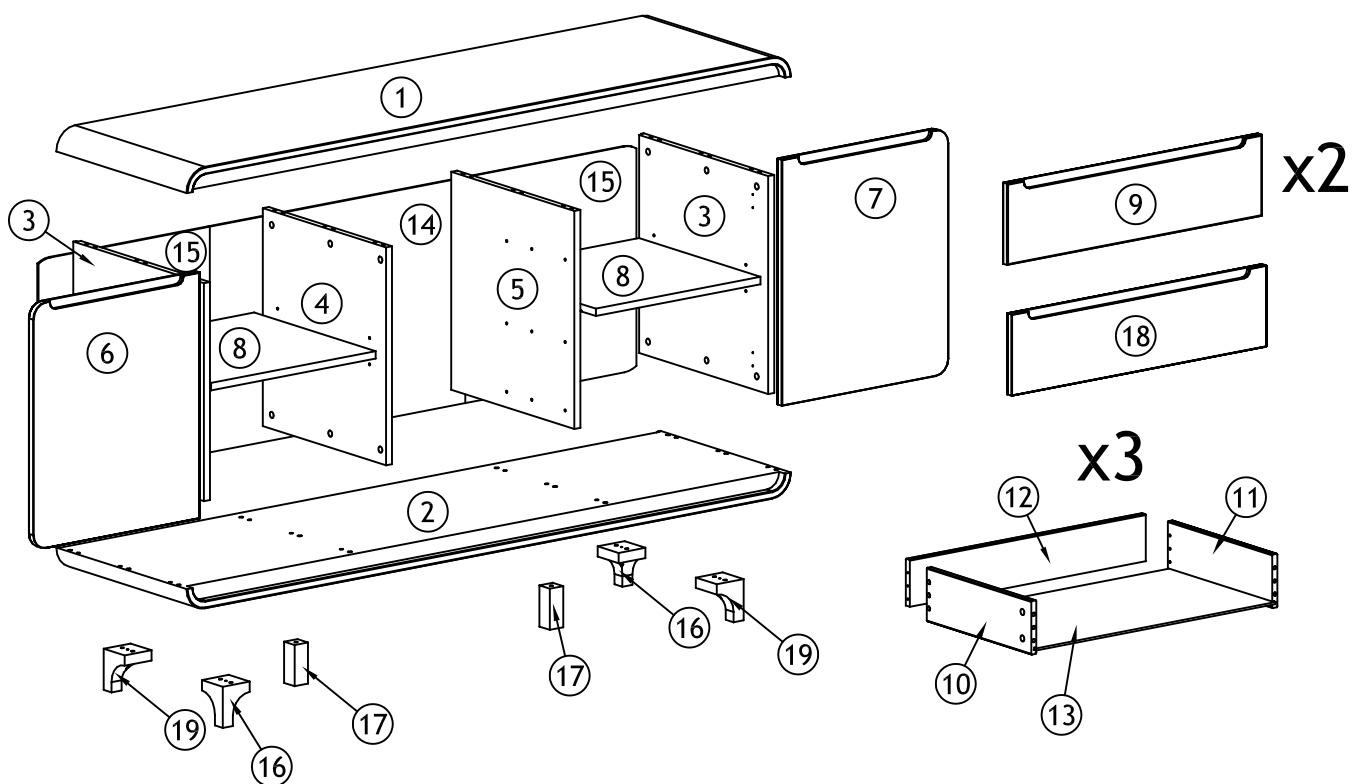
Pour gagner du temps

- Regrouper et contrôler le contenu du sachet.,
- Regrouper les outils nécessaires.
- Repérer les pièces constituant votre meuble.
- Aménager une zone de montage.



ID nr. XXXX

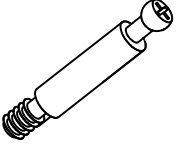
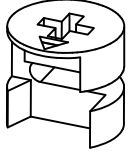
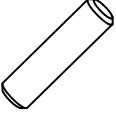
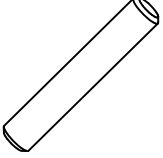
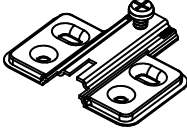

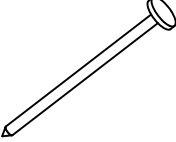
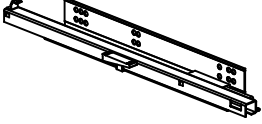
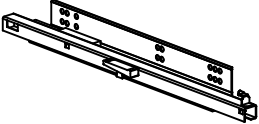


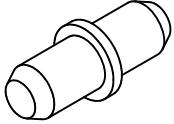

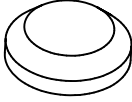

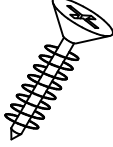
			✓
1	1	1800 x 500 x 55	
2	1	1800 x 500 x 55	
3	2	529 x 500 x 18	
4	1	529 x 471,5 x 18	
5	1	529 x 471,5 x 18	
6	1	597 x 496 x 18	
7	1	597 x 496 x 18	
8	2	491 x 465 x 18	
9	2	759 x 197 x 18	
10	3	400 x 130 x 15	
11	3	400 x 130 x 15	
12	3	703 x 114 x 15	
13	3	714 x 405 x 5	
14	1	548 x 761 x 5	
15	2	548 x 510 x 5	
16	2	100 x 80 x 80	
17	2	100 x 40 x 40	
18	1	759 x 197 x 18	
19	2	100 x 80 x 80	





mm

10
20
30
40
50
60
70
80
90
100
110
120

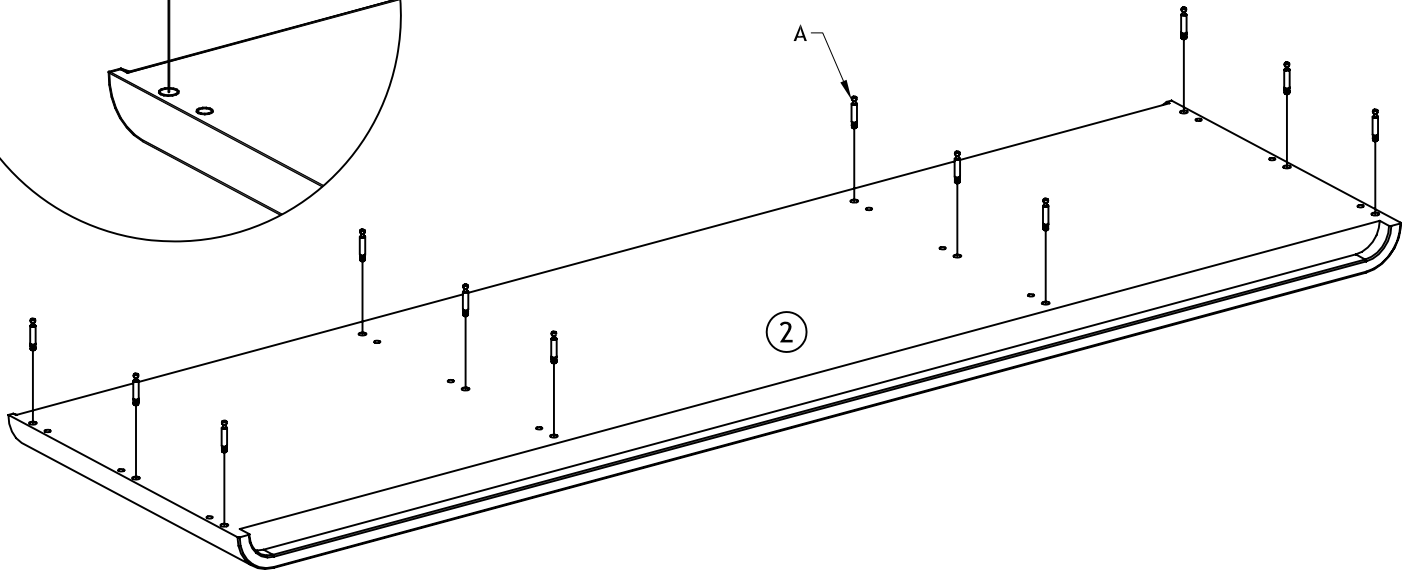
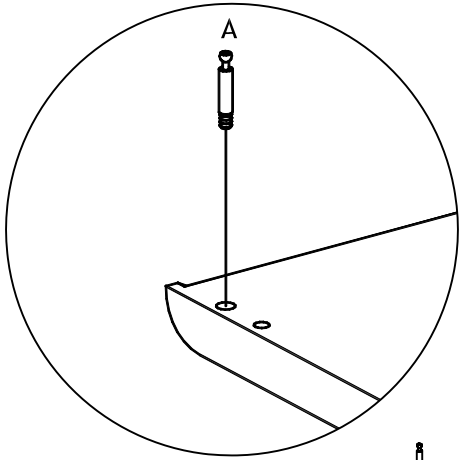
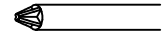
 M6x34 A x 36	 Ø15X12 Bx36	 Ø8x30 Cx30	 Ø8x40 Dx10
 Ex4	 Ø35 Fx4	 Ø1,2x20 Gx80	 400 mm Hx3
 400 mm lx3	 Ø5,8/Ø6,5 Jx18	 Ø4x35 Kx18	 Ø5/5 Lx8
 Ø4x50 Mx4	 Ø7x2 Nx10	 Ø3,5x12 Ox12	 Ø4x16 Px24

1

M6x34



A x 12

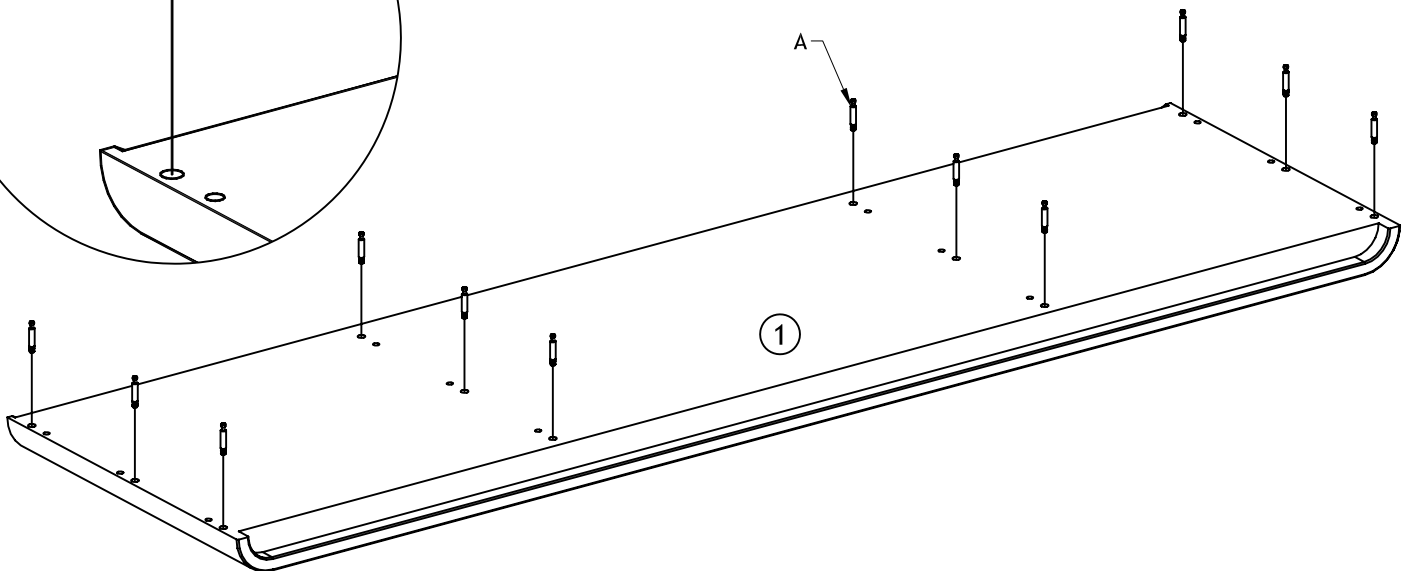
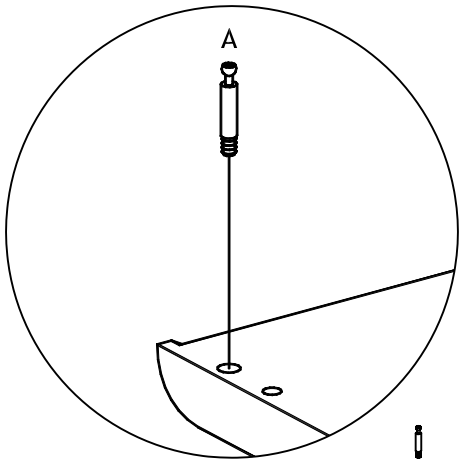
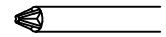


2

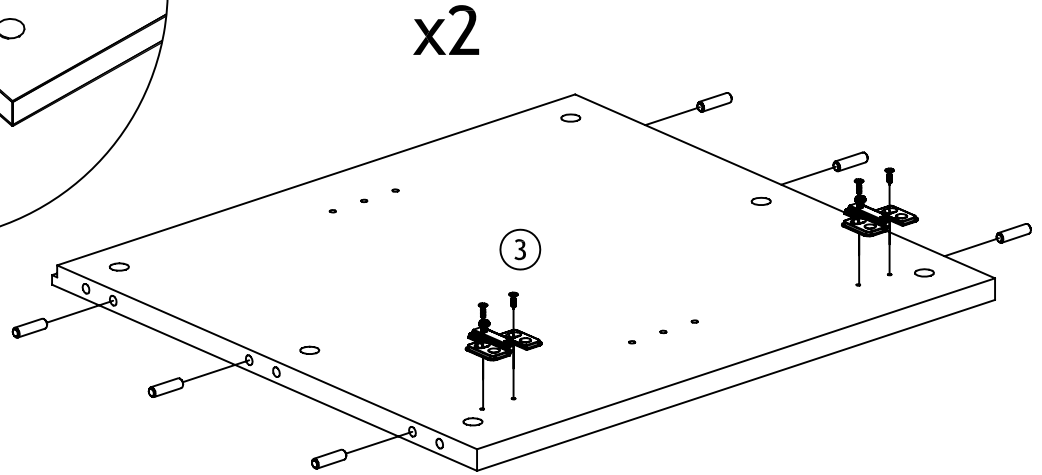
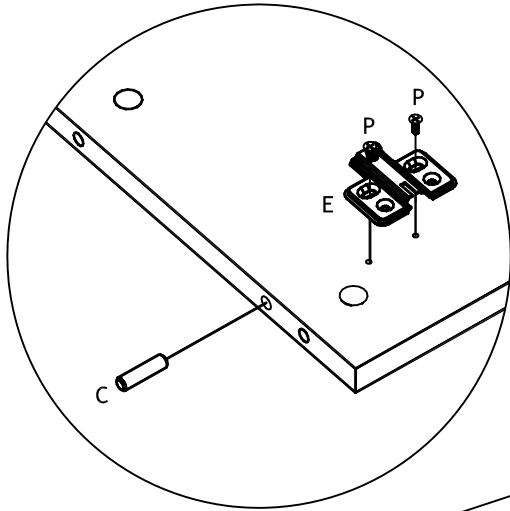
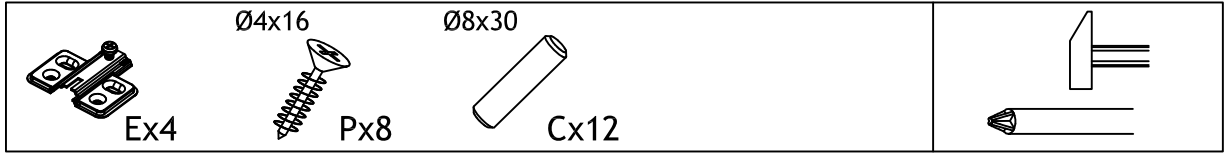
M6x34



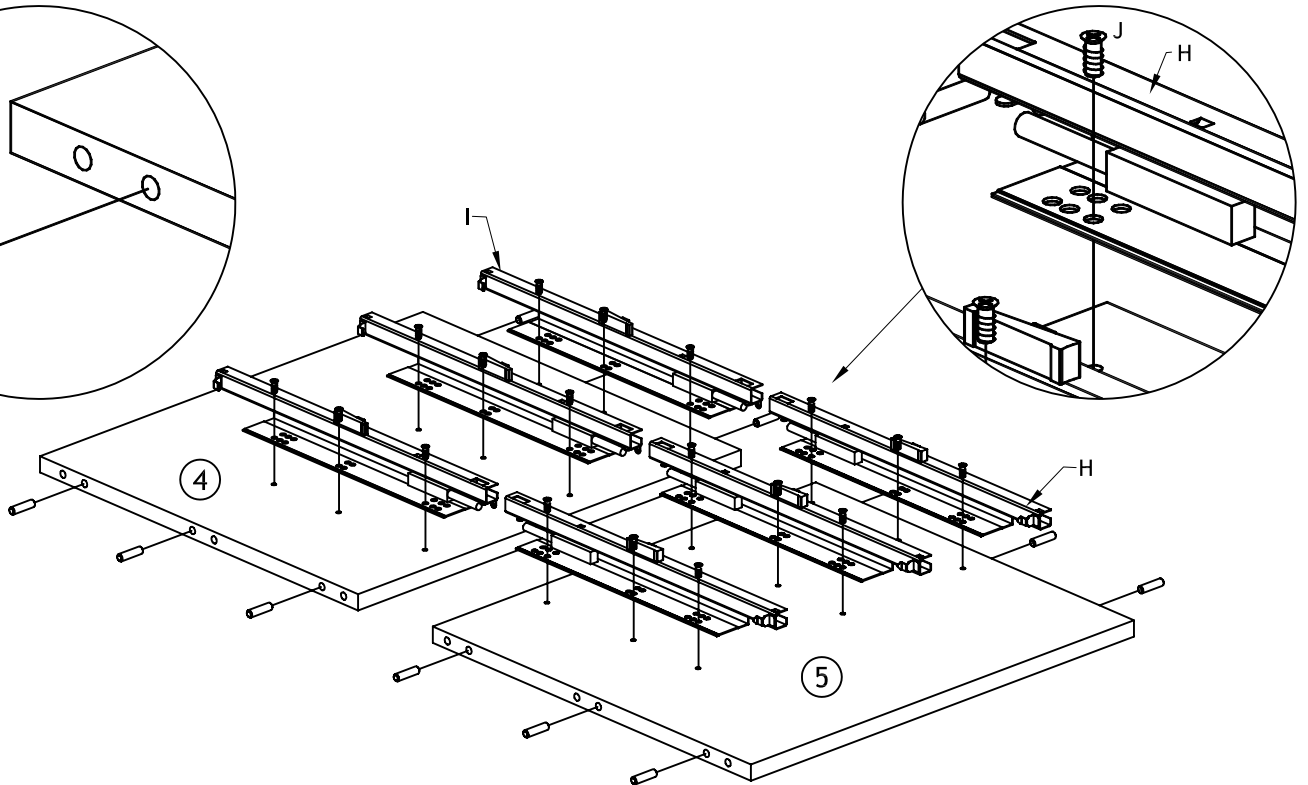
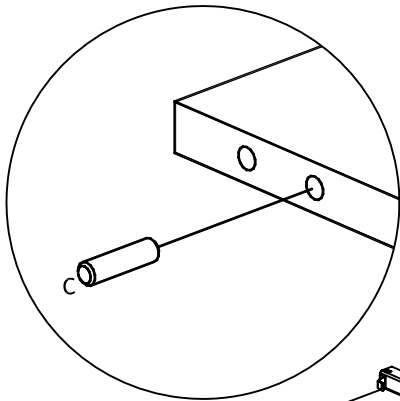
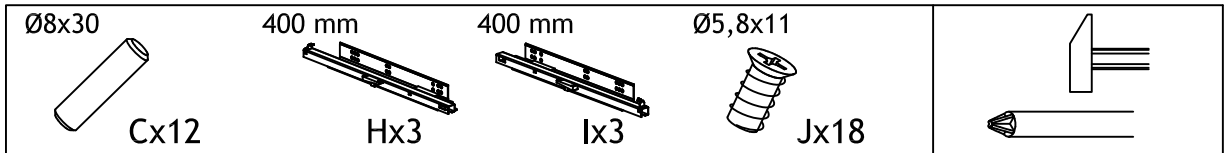
A x 12



3



4

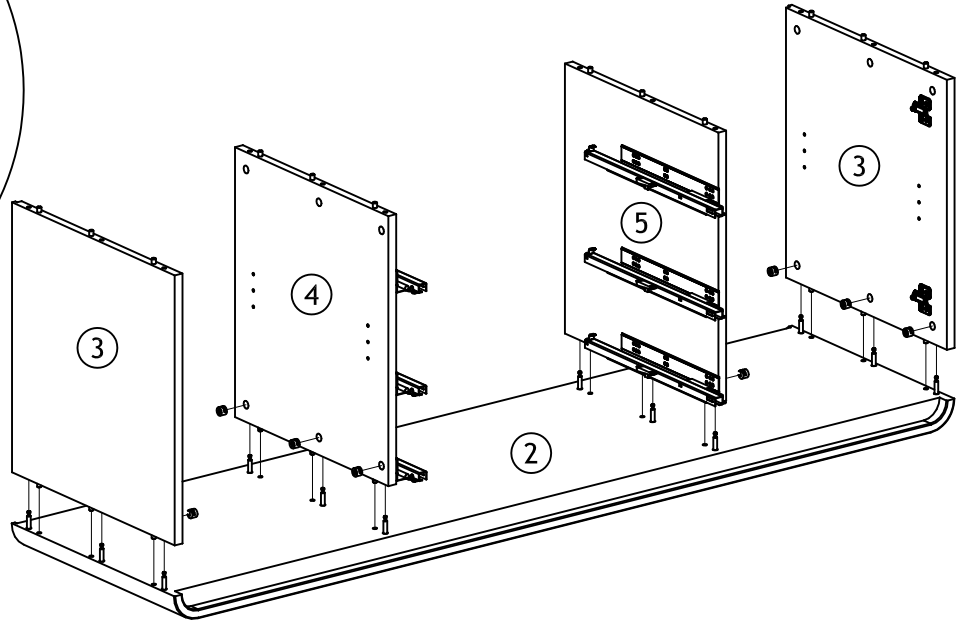
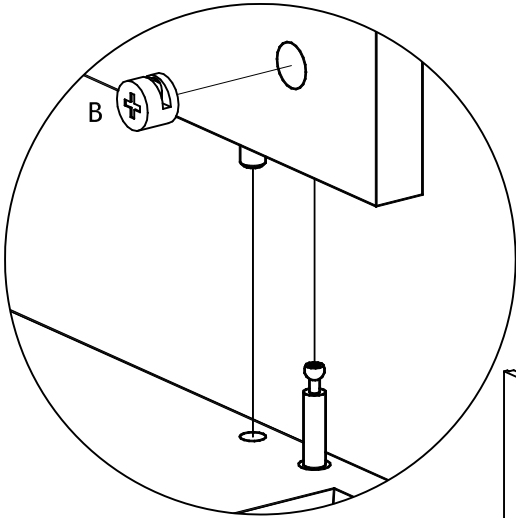
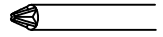


5

Ø15x12/7,5



Bx12

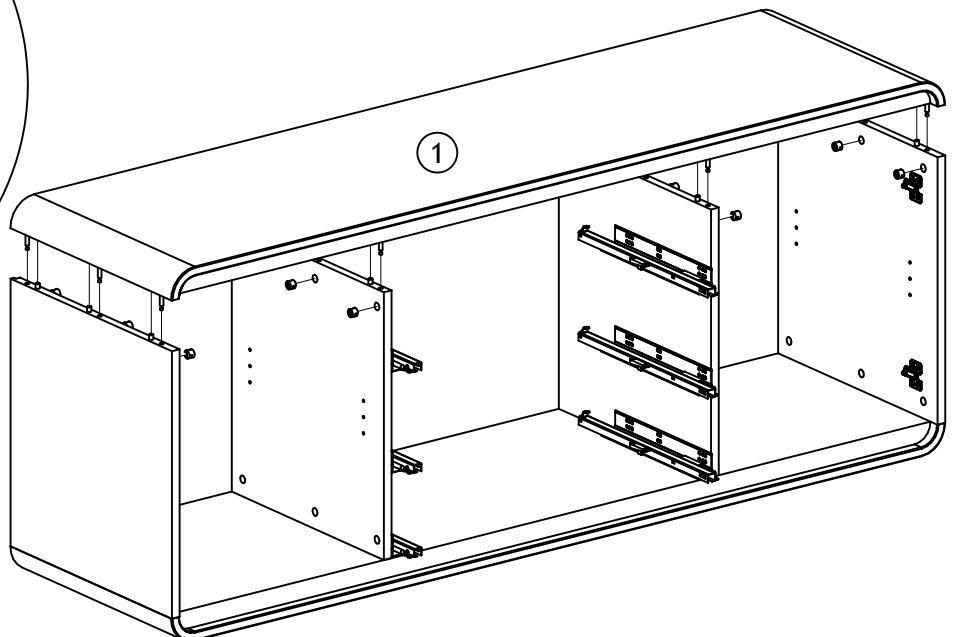
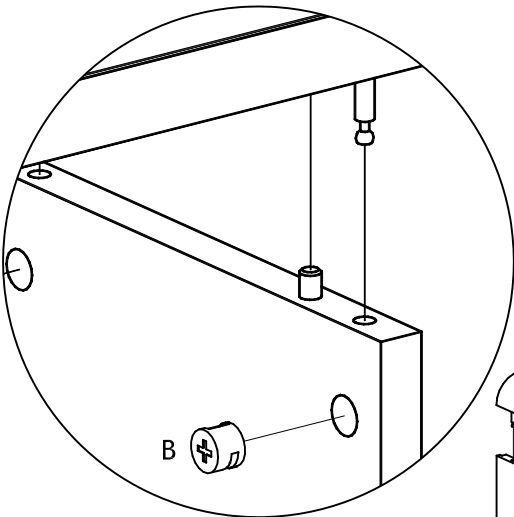
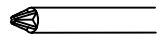


6

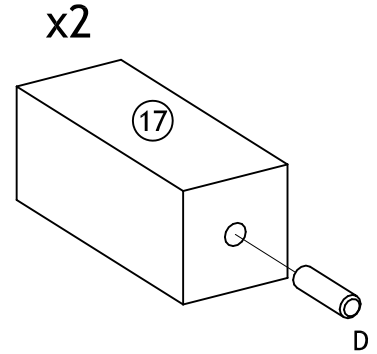
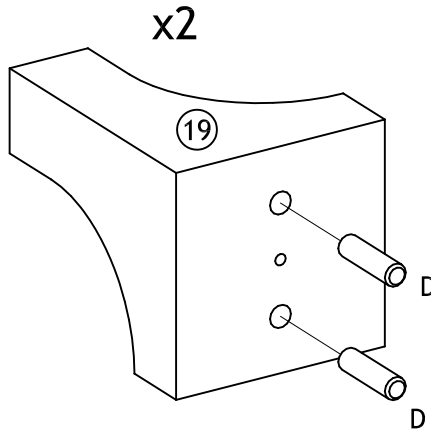
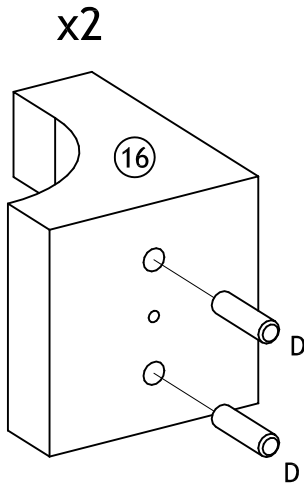
Ø15x12/7,5



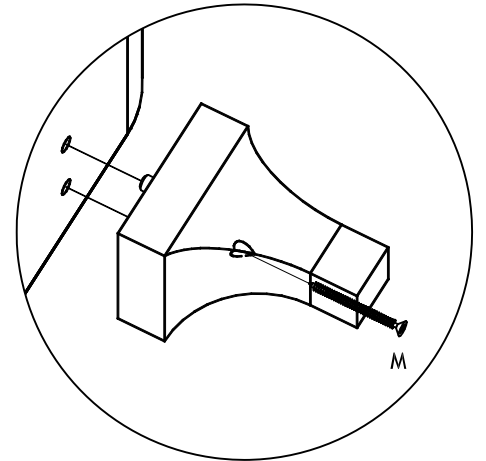
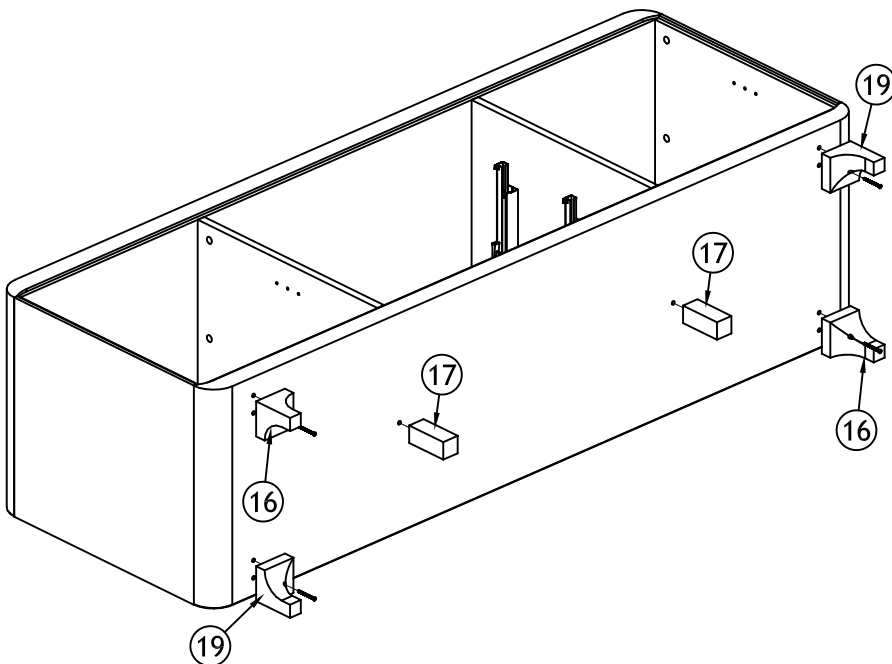
Bx12



7

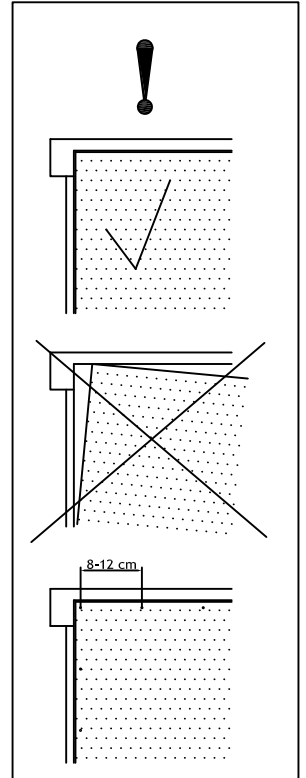
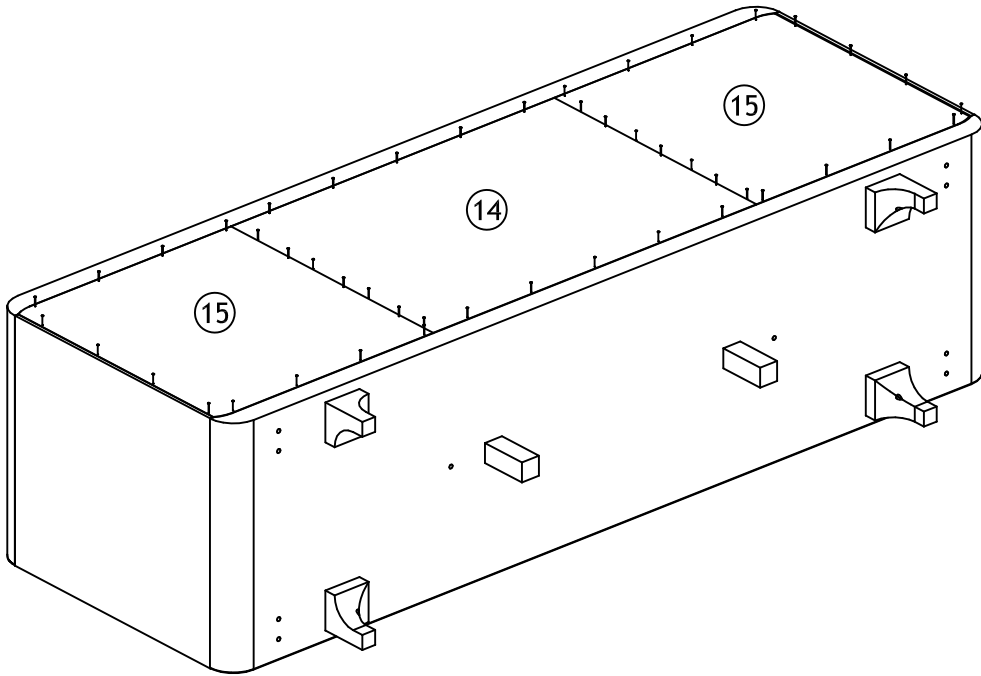


8



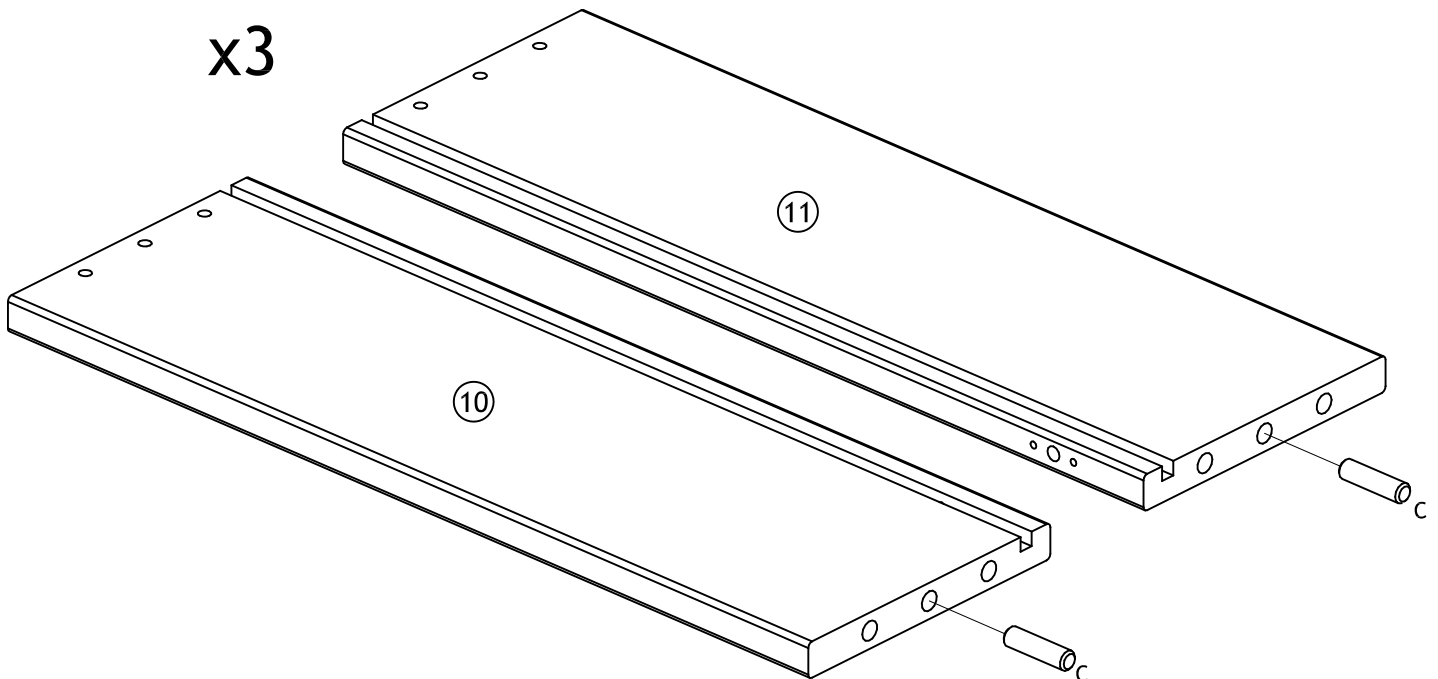
9

Ø1,2x20
Gx65

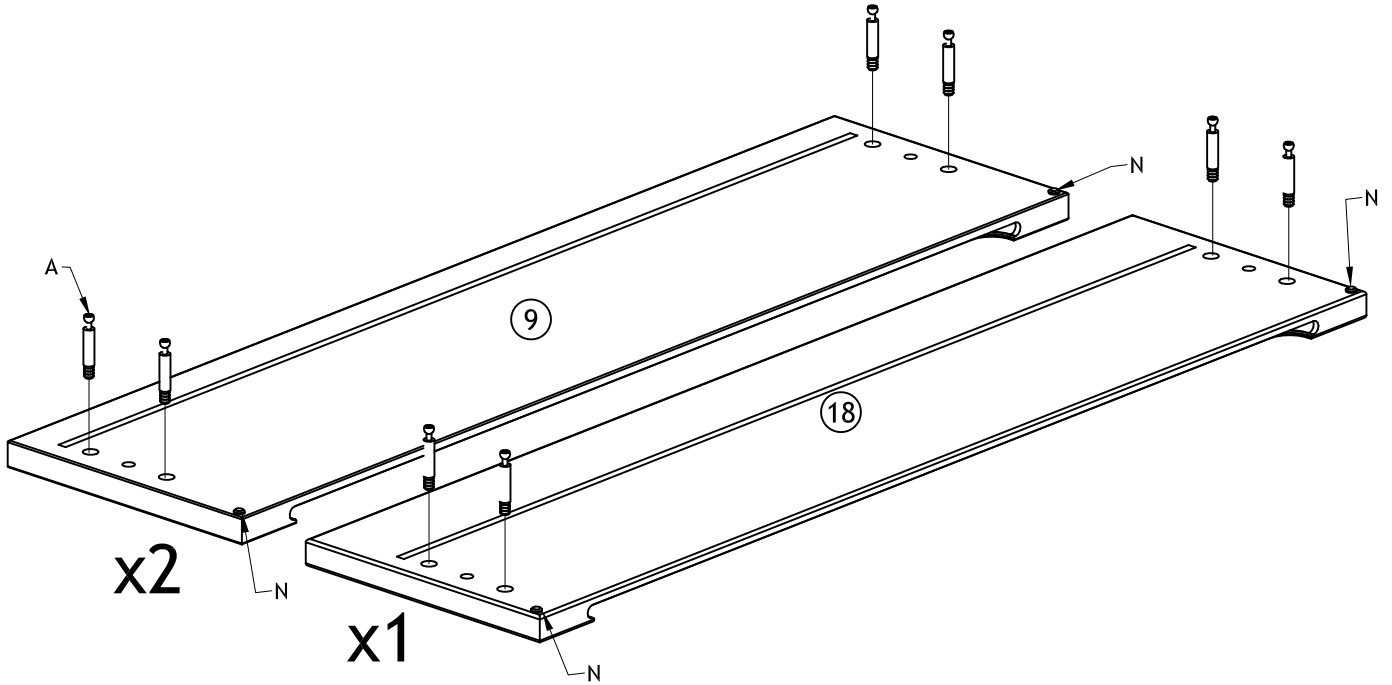


10

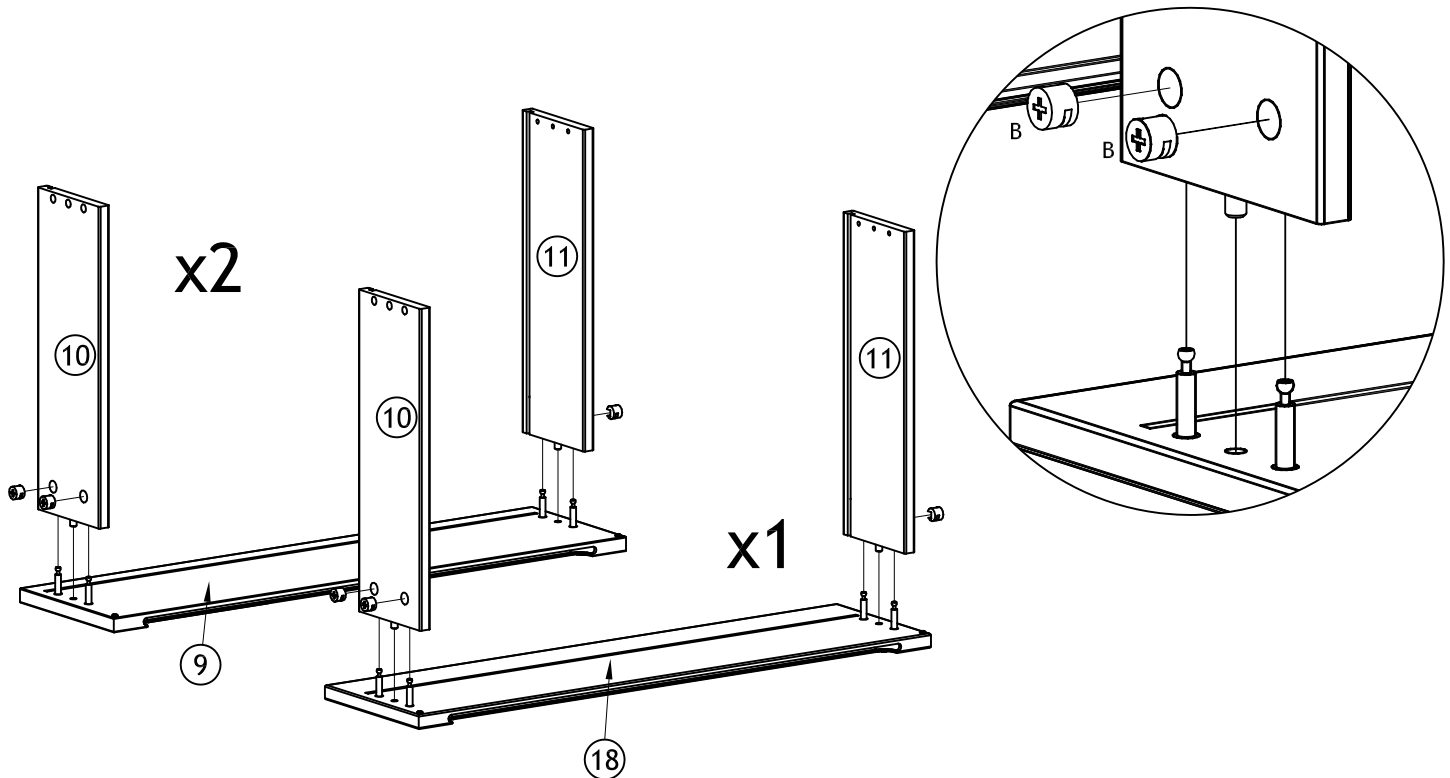
Ø8x30
Cx6



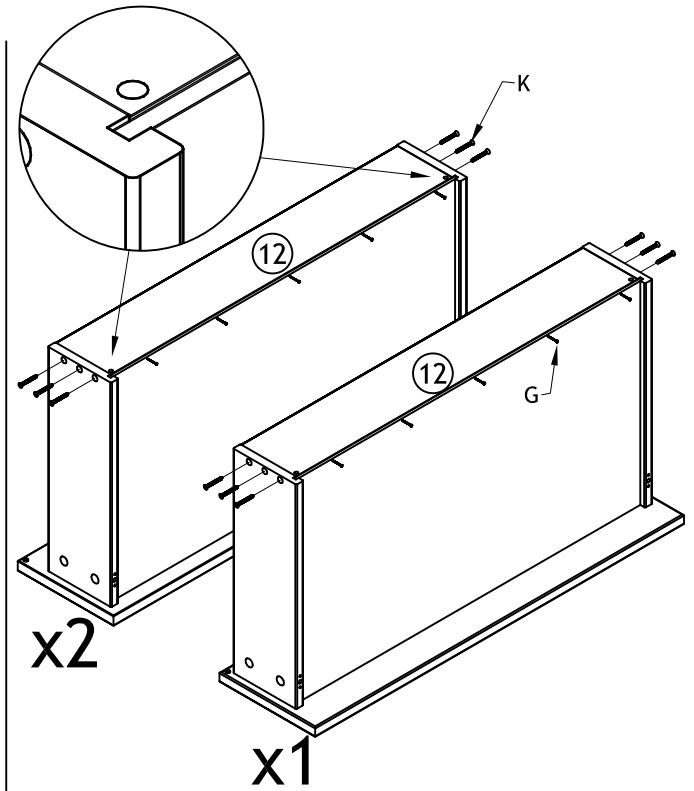
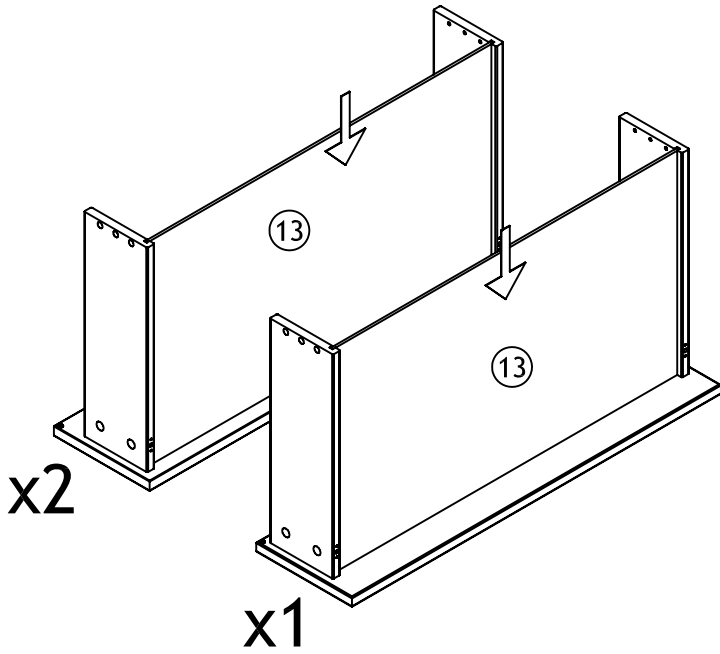
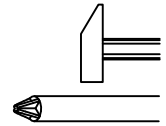
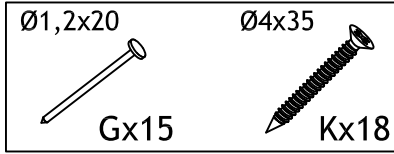
11



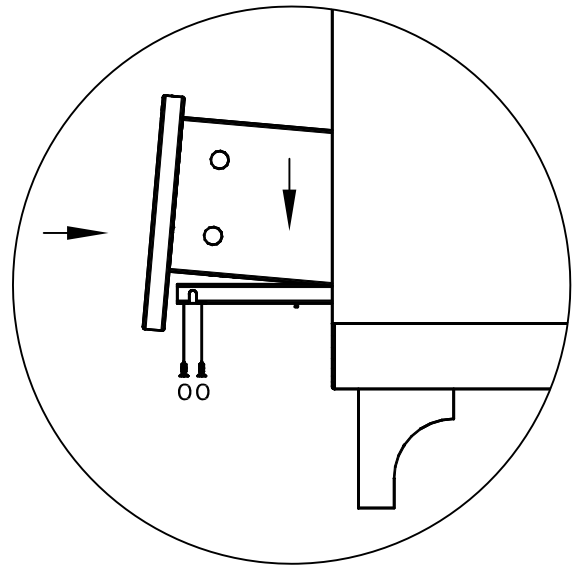
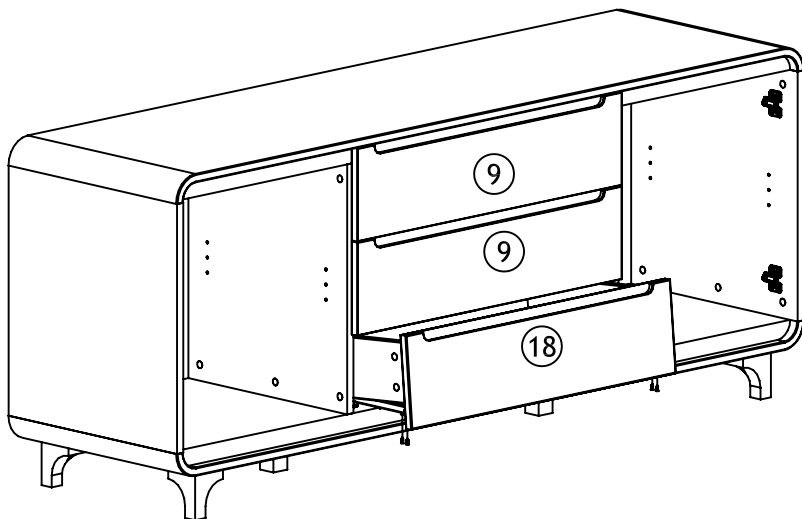
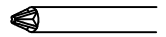
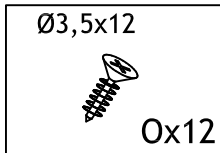
12



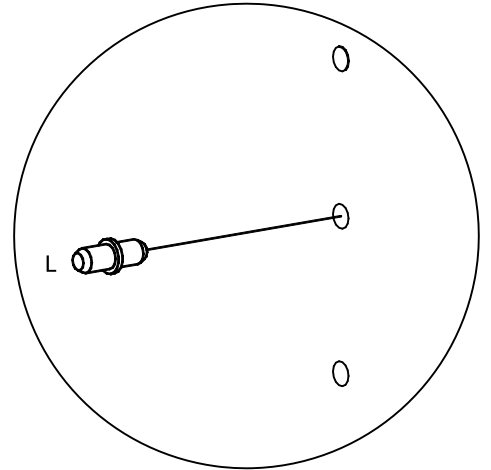
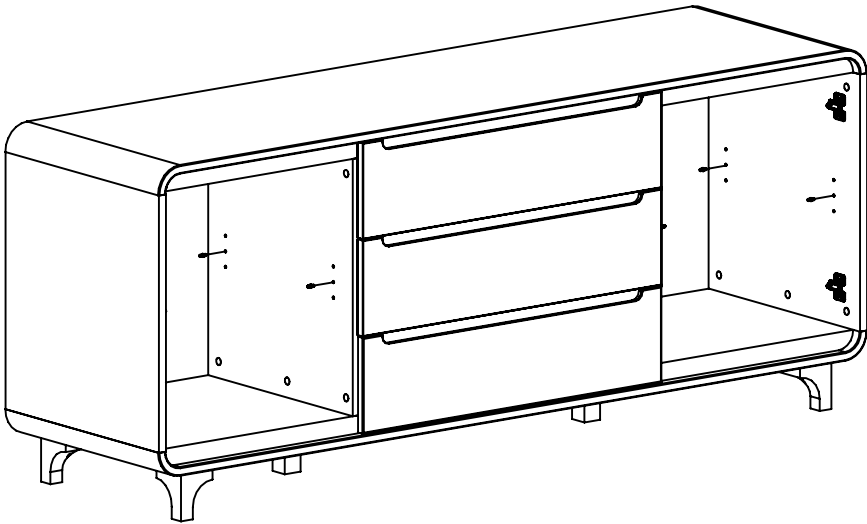
13



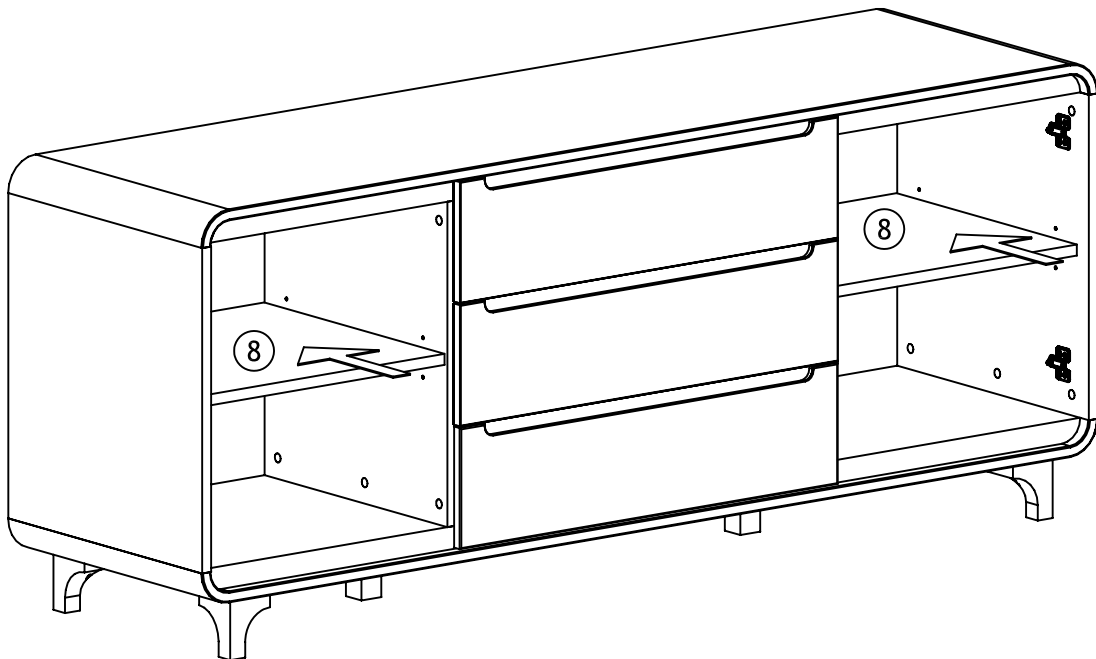
14



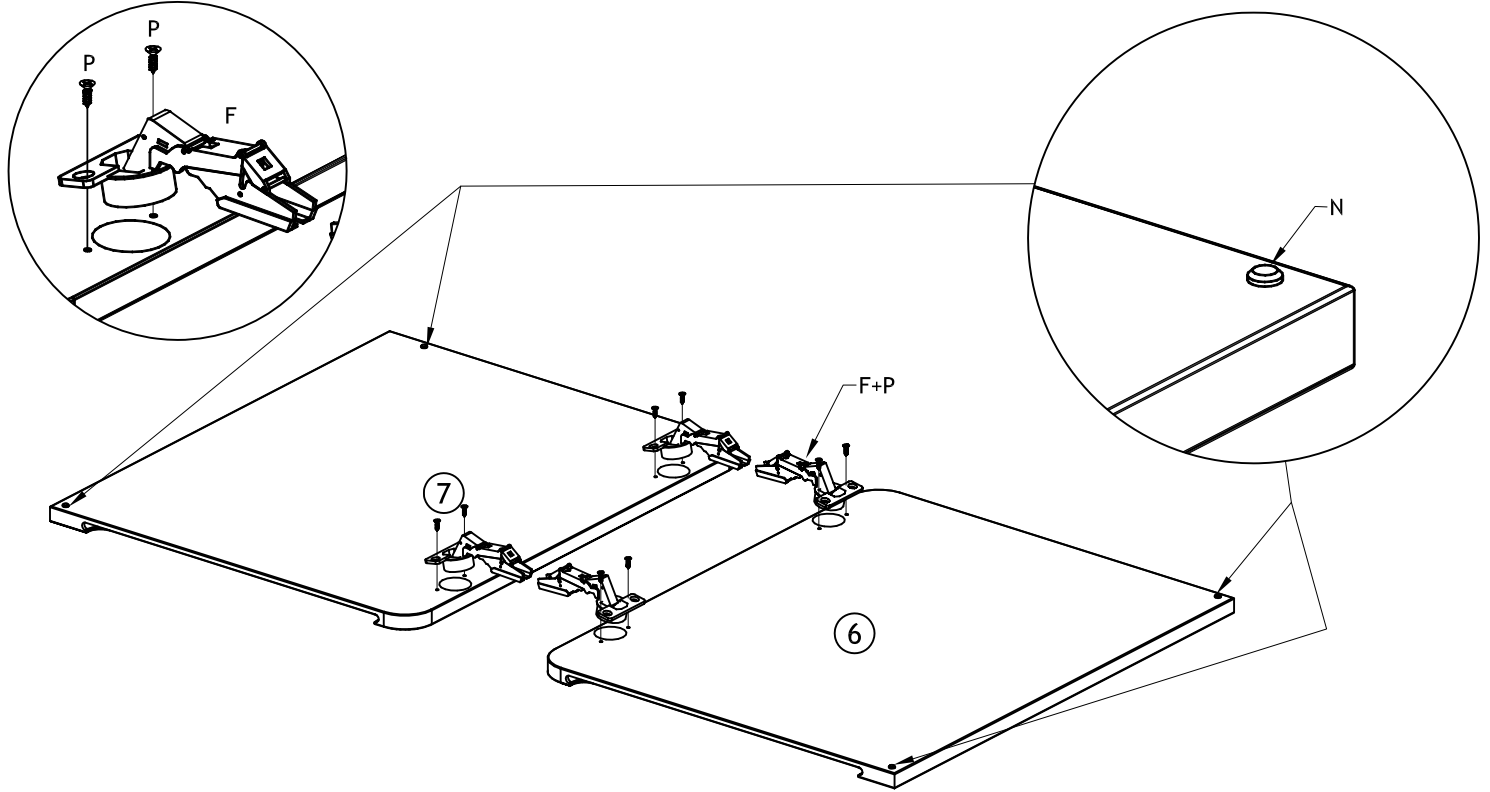
15



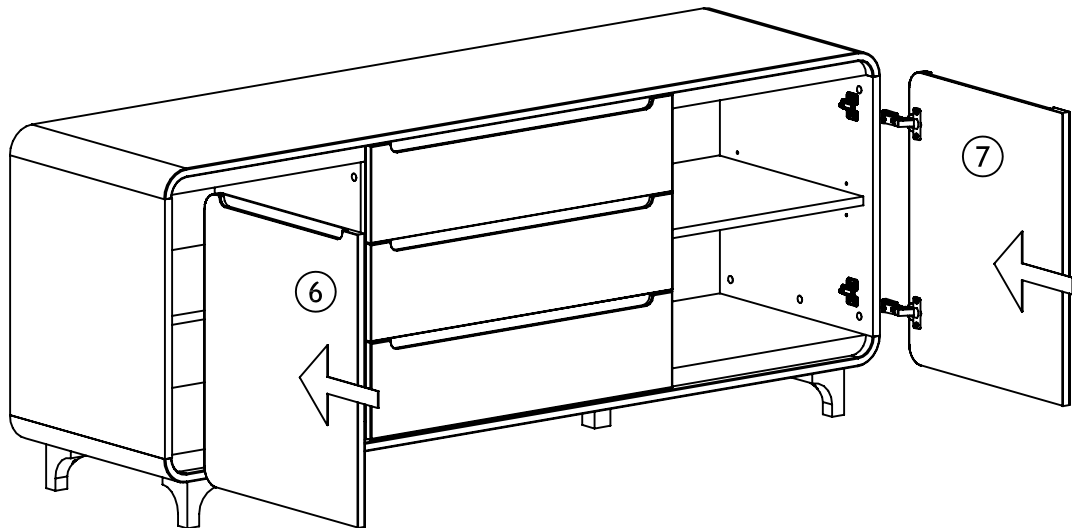
16



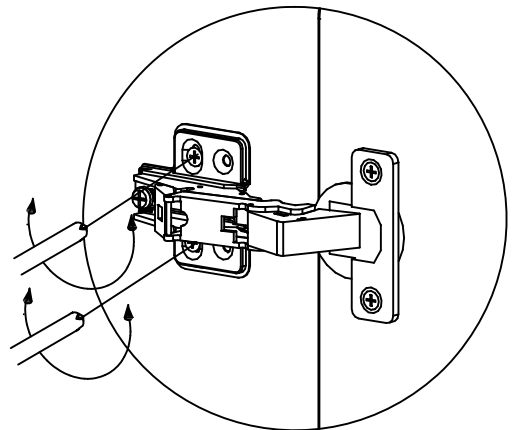
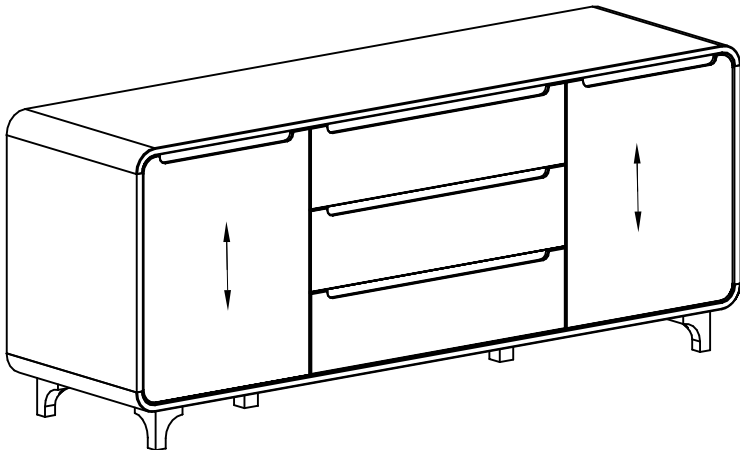
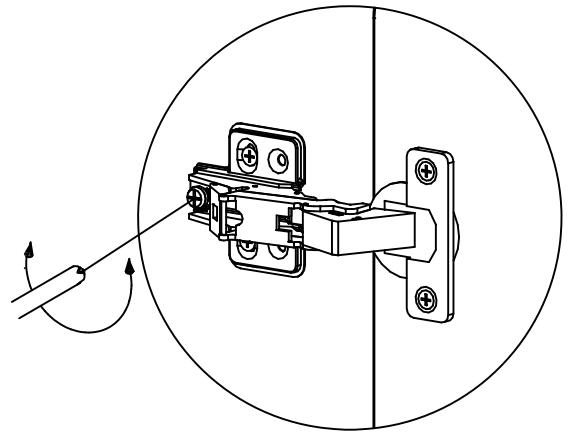
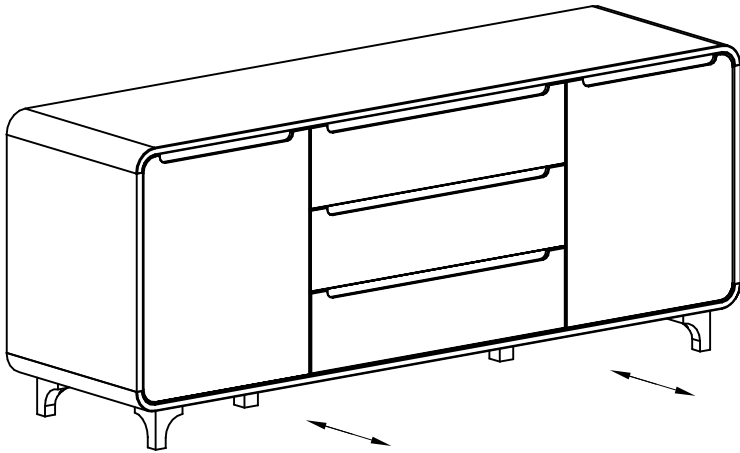
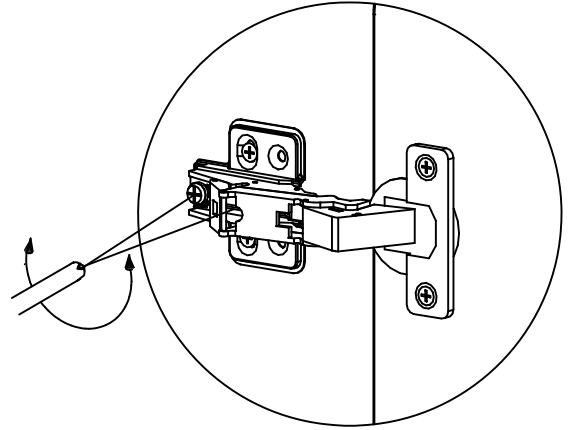
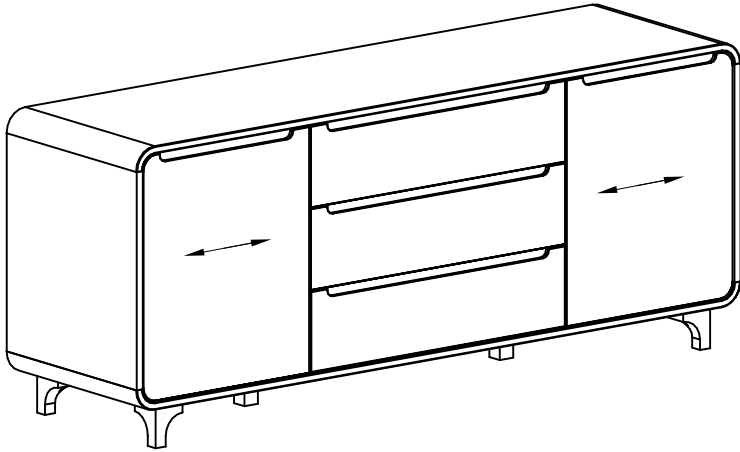
17



18



19

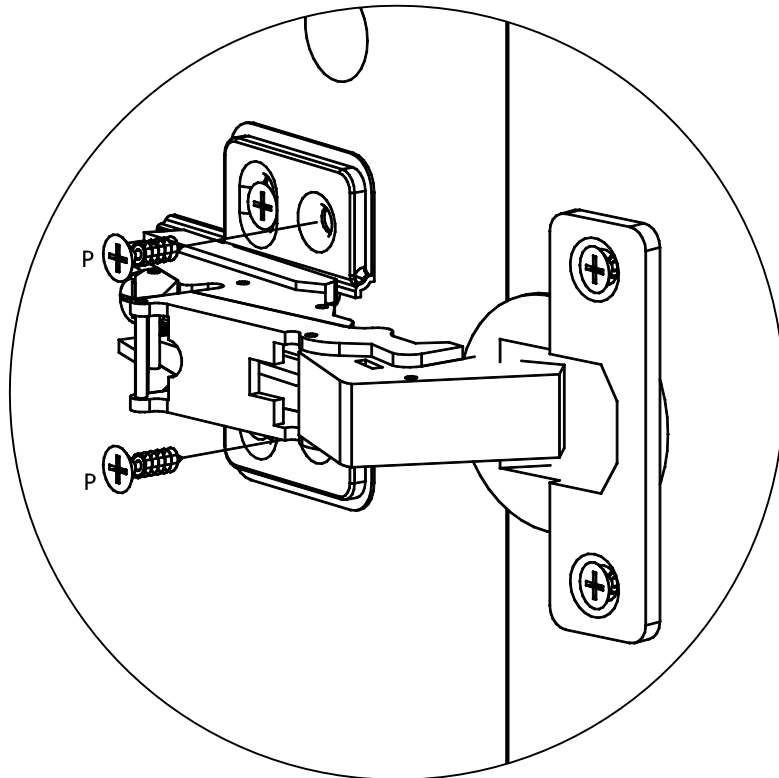
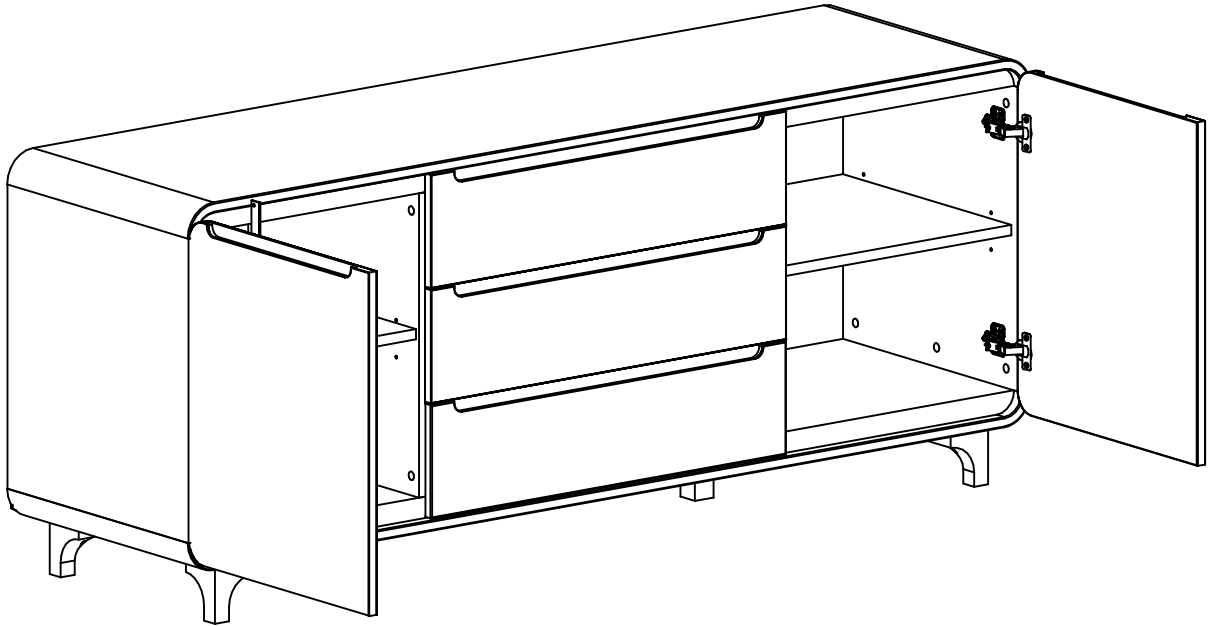
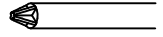


20

Ø4x16



Px8



Pour entretenir votre meuble

Evitez de forcer sur les assemblages.
Resserrez les vis après 1 mois d' usage.
Conservez les clefs et les outils de montage.
Conservez les votre notice de montage.

Pour obtenir un conseil

Pour toute question, contactez le Service Après Vente de votre magasin Alinéa le plus proche.

Prenez le temps de réfléchir

Soyez libres de changer d'idées!

Alinéa s'engage à rembourser* l'article qui ne vous convient pas dans un délais de 30 jours, sur présentation de votre ticket de caisse et du retour de l'article dans son emballage d' origine.

*voir conditions en magasin

Le produit que vous venez d'acquérir est un produit en finition laquée. Cette finition est obtenue par le passage de plusieurs fines couches de laque et polissage entre chacune d'entre elles.

Ceci lui confère un aspect très lisse et brillant, mais la laque demeure un revêtement fragile.

Afin d'en conserver le rendu uniforme, nous vous conseillons de déplacer les objets disposés sur votre meuble avec précaution (en les soulevant si possible).

Parallèlement, pour enlever traces de doigts, micro-rayures et poussières, nous vous recommandons d'utiliser un produit d'entretien adapté type polish, passé sur tout le meuble à l'aide d'un chiffon microfibre

Ne jamais passer de chiffon sec mais toujours l'humidifier

Alinéa

www.alinea.fr

F

Cher client,

Nous vous félicitons de l'achat de votre nouveau meuble en chêne traité huilé.

Pour vous assurer que votre meuble en bois garde son bel aspect et vous satisfasse durant de nombreuses années, il est impératif de ne pas négliger son entretien. Veuillez suivre les instructions ci-dessous pour un entretien adéquat :

À quelle fréquence faut-il traiter un meuble traité huilé ?

1. AVANT la première utilisation.
2. Par la suite, il faut traiter le meuble avec de l'huile selon les besoins. Nous vous recommandons un traitement environ tous les trois mois.

Comment traiter le meuble avec de l'huile ?

1. Humecter le meuble avec de l'huile sur un chiffon propre
2. Attendre 15 minutes et polir ensuite le meuble avec l'éponge en suivant les nervures. (L'éponge peut servir pour plusieurs traitements du meuble)
3. Finalement, frotter doucement le meuble avec un nouveau chiffon propre qui ne peluche pas.
4. Ne rien poser sur le meuble avant l'absorption complète de l'huile. (Si vous posez un papier essuie-tout sur le meuble, le papier doit rester propre)

Maintenance au quotidien

1. Essuyer la surface avec un chiffon humidifié avec de l'eau propre et chaude
2. Des tâches comme par exemple du vin rouge doivent être essuyées immédiatement.
3. Si de l'eau a été renversée sur votre meuble, il faut immédiatement l'essuyer pour éviter que l'eau pénètre dans le bois. Dans le cas contraire, aucune garantie ne saurait être assurée.
4. Des petites tâches peuvent être enlevées en polissant avec du papier de verre no. 220 ou 180. Important : Ne jamais employer de laine d'acier et polissez toujours dans le sens du fil.
5. Éviter de placer le meuble où il fait extrêmement chaud ou humide. Ne jamais placer une table contre un radiateur.

DK

Kære kunde,

Hjertelig tillykke med købet af Deres nye møbel i oliebehandlet egetræ.

For at sikre Dem mange års tilfredshed med Deres nye møbel er det nødvendigt med den rette pleje og vedligeholdelse. Venligst følg nedenstående retningslinier, så garanterer vi Dem, at Deres møbel holder sig smukt i årene fremover:

Hvor ofte skal møblet oliebehandles?

1. Første gang straks inden ibrugtagning
2. En måned efter ibrugtagning
3. Herefter oliebehandles møblet efter behov; vi anbefaler hver tredje måned

Hvordan skal møblet oliebehandles?

1. Møblet vædes over med olie med en ren klud
2. Efter 15 minutter slibes møblet let med svampen på langs af træets årer. (Svampen kan bruges flere gange)
3. Sidst gnides møblet over med en ny ren, fnugfri klud
4. Vent med at ibrugtage møblet igen, indtil olien har trukket helt ind. (Ingen afsmitning af olie på et stykke køkkenrulle)

Daglig pleje:

1. Aftørring med hårdt opvredet klud i rent, varmt vand
2. Farvepletter som f.eks. rødbedesaft, rødvin og lignende skal aftørres omgående
3. Mindre pletter kan slibes væk med sandpapir nr. 220 eller 180. Husk: Aldrig ståluld og altid slibe på langs af træets årer
4. Undgå ekstrem fugt eller varme – stil f.eks. ikke bordet op mod en radiator

UK

Dear Customer,

We congratulate you on your purchase of furniture in natural oiled oak.

In order to ensure you many years of satisfaction with your new furniture, it is necessary with the appropriate care and maintenance. Kindly follow the below specifications:

How often should the item be treated with oil?

1. First time immediately before use
2. One month after purchase
3. Hereafter treatment according to the need. We recommend every three months

How do you treat the item?

1. Apply of oil with a clean cloth
2. After 15 minutes, polish with the sponge along the grains of the wood. (The sponge can be used several times)
3. Finally, polish remaining oil off with a new, clean cloth
4. Do not use the item, until the oil is completely absorbed. (Test with a piece of kitchen roll)

Daily maintenance:

1. Clean surface with a clean, wrung out cloth
2. Coloured spots like red wine should be dried off immediately
3. Smaller spots can be polished off with sand paper no. 220 or 180. Remember: No steel wool - and always along the grains of the wood
4. Avoid extreme humidity and heat. Do not place the item up against a radiator

D

Sehr geehrter Kunde,

Herzlichen Glückwunsch zum Kauf Ihres neuen, geölten Eichenholzmöbels.

Um auch künftig viel Freude an Ihrem Möbel zu haben, sollten Sie folgende Pflegehinweise zur Erhaltung einer strapazierfähigen Oberfläche beachten:

Wie oft soll Ihr Möbelstück neu geölt werden?

1. Gleich vor dem ersten Gebrauch
2. Einen Monat nach der ersten Verwendung
3. Danach Ölbehandlung je nach Bedarf. Wir empfehlen alle drei Monate

Wie behandelt man sein Möbelstück mit Öl?

1. Tragen Sie Pflegeöl mit einem trockenen Tuch in Längsrichtung der Holzmaserung gleichmäßig auf.
2. Nach 15 Minuten schleifen Sie ganz leicht mit dem Schwamm in Längsrichtung der Holzmaserung. (Der Schwamm lässt sich mehrmals verwenden)
3. Im letzten Vorgang muss das nicht eingezogene Öl mit einem trockenen Tuch aufgenommen werden.
4. Bitte Verwenden Sie Ihr Möbelstück nicht, bevor es nicht ganz trocken ist. (Prüfen Sie mit einem Stück Küchenrollenpapier)

Tägliche Reinigung:

1. Abwischen mit einem sauberen, feuchten Tuch
2. Farbige Flecken wie Rotwein müssen umgehend abgewischt werden
3. Kleine, hartnäckige Flecken entfernen Sie mit ganz feinem Schleifpapier Korn 220 oder 180. Wichtig: Keine Stahlwolle - und nur in Längsrichtung der Holzmaserung schleifen
4. Vermeiden Sie extreme Feuchtigkeit und Wärme. Ihr Möbelstück darf nicht direkt vor dem Heizkörper platziert werden

I

Caro cliente,

Complimenti per l'acquisto del Suo nuovo mobile in legno di quercia, trattato con olio.

Per poter continuare ad essere soddisfatto del Suo mobile per molti anni a venire, è necessario trattarlo in modo appropriato e curarne la manutenzione. Le raccomandiamo pertanto di attenersi alle istruzioni riportate qui sotto, così che il Suo mobile mantenga inalterata la propria bellezza per molti anni:

Quanto spesso bisogna trattare il mobile con l'olio?

1. Trattarlo la prima volta subito dopo aver cominciato ad usarlo
2. Un mese dopo aver cominciato ad usarlo
3. Da questo punto in poi ripetere il trattamento con l'olio a seconda del bisogno; noi raccomandiamo di eseguirlo ogni tre mesi

Come trattare il mobile con l'olio?

1. Passare il mobile in modo uniforme con un panno pulito impregnato d'olio seguendo le venature del legno.
2. Attendere 15 minuti e levigare il mobile con mano leggera nel senso delle venature del legno, utilizzando una spugna (la stessa spugna può essere utilizzata più volte).
3. Infine frizionare il mobile con un nuovo panno pulito, che non lascia peli
4. Attendere per riusare il mobile che l'olio si sia assorbito completamente (si può usare la carta di un rotolo asciugatutto per verificare che il mobile non unga più).

Cura quotidiana:

1. Asciugare con un panno bagnato in acqua pulita e calda e ben strizzato
2. Macchie di colore causate, per esempio, da barbabietole, frutta rossa, vino rosso, ecc., vanno asciugate immediatamente
3. Le macchie di minori dimensioni possono essere eliminate passandoci sopra della carta vetrata n. 220 o 180. NB.: non utilizzare in alcun caso lana d'acciaio e sfregare sempre nel senso delle venature del legno
4. Evitare umidità o calore eccessivi - ad esempio, evitare di disporre il tavolo vicino ad un calorifero.

E

Estimado cliente,

Le damos la enhorabuena por la compra de su nuevo mueble de roble aceitado.

Con el fin de que pueda disfrutar de su mueble de madera también en el futuro, debería seguir los siguientes consejos para la conservación de una superficie resistente:

Con qué frecuencia tiene que aceitar Ud. su mueble?

1. Justo antes del primer uso.
2. Un mes después del primer uso.
3. Después del primer tratamiento, aceitar cuando haga falta. Le aconsejamos cada tres meses.

Cómo se tiene que tratar el mueble con aceite?

1. Aplique el aceite con un paño seco y de manera uniforme en sentido longitudinal de las vetas de la madera.
2. Después de 15 minutos lije suavemente con la esponja en sentido longitudinal de las vetas de la madera. (Es posible utilizar la esponja varias veces).
3. Por fin, se deberá limpiar el aceite con un paño seco.
4. Por favor no utilice su mueble hasta que se haya secado completamente. (Compruébelo con un trozo de papel de cocina).

Limpieza diaria:

1. Limpiar con un paño limpio y húmedo.
2. Las manchas de color como las del vino tinto, se tienen que limpiar de inmediato.
3. Las manchas pequeñas y persistentes puede eliminarlas con papel de lija muy fino, grano 220 o 180. Importante: no utilice virutas de acero y lije solo en sentido longitudinal de las vetas de la madera.
4. Evite la humedad y el calor extremos. Su mueble no debe estar situado directamente ante un aparato de calefacción.